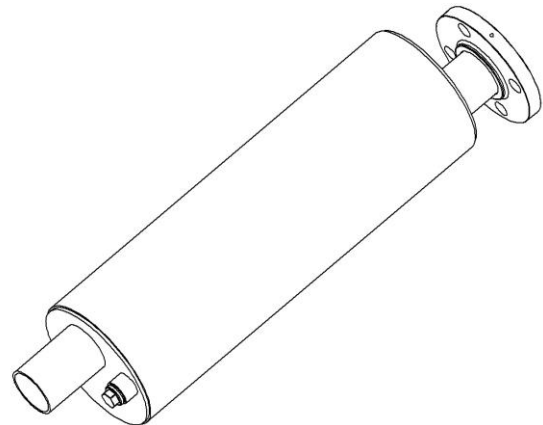
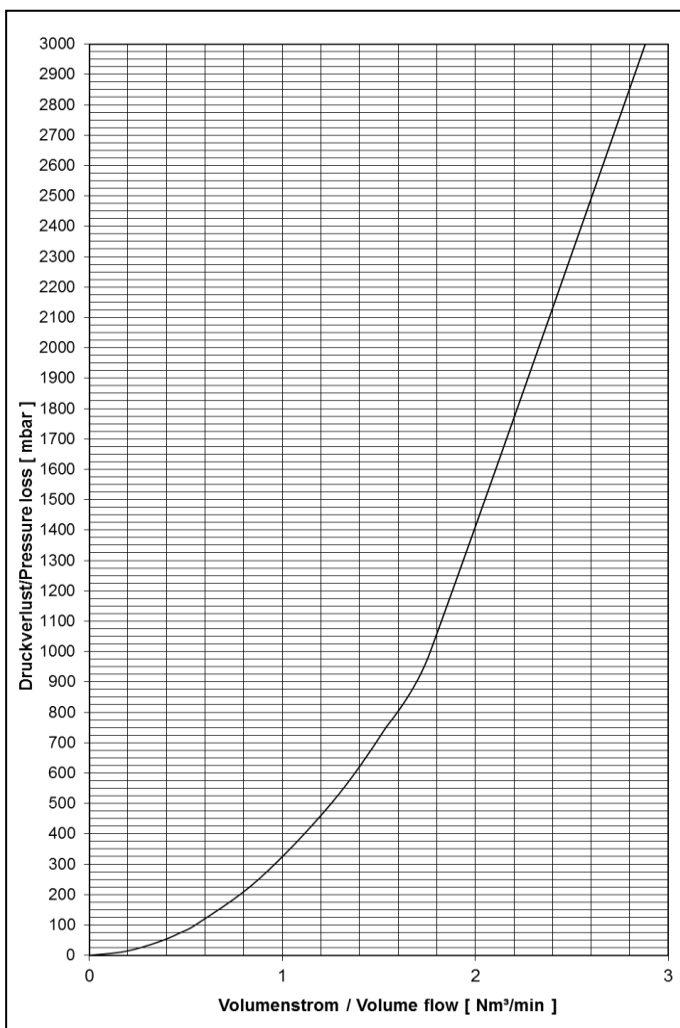


Flüssigkeitsdetonationsendsicherung	: 1004-0001-70
EG-Baumusterprüfbescheinigung Nr.	: IBExU 07 ATEX 2094 X
Normspaltweite (NSW)	: $\geq 0,65$ mm
Explosionsgruppe	: Ex G IIB3
Wirkrichtung	: Einseitig/One direction
Flanschanschluss	: EN1092-1 Typ01 (DIN2576) PN10(16)
Gewicht	: ~ 35,0 kg



Werkstoffe

Gehäuse
V4A/AISI 316 range

Betriebsdaten

Typ : DET4
Absolutdruck : $\leq 1,1$ bar
Temperatur : $\leq 60,0$ °C
Anschlussnennweite : \leq DN80

Druckverlust

Medium Wasser

t = 15°C, Dichte = 1000 kg/m³