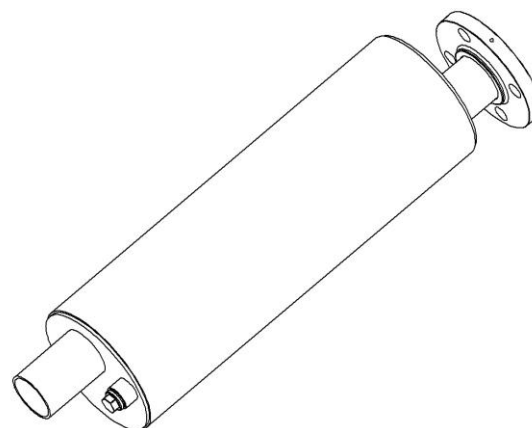
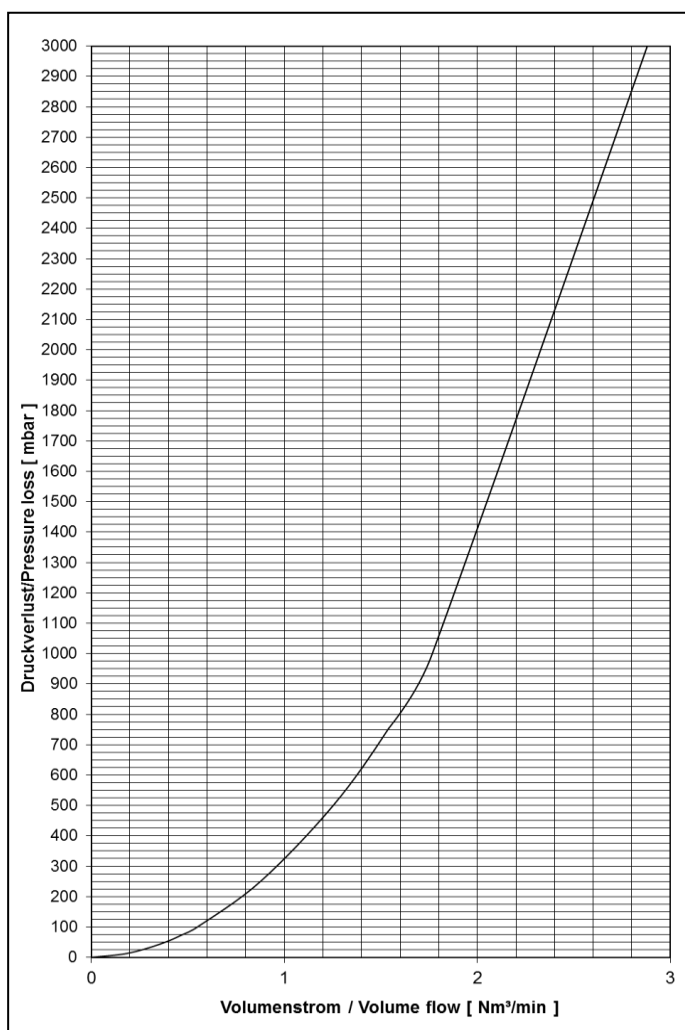


| | |
|--|-------------------------------------|
| Flüssigkeitsdetonationsendsicherung | : 1004-0001-40 |
| EG-Baumusterprüfbescheinigung Nr. | : IBExU 07 ATEX 2094 X |
| Normspaltweite (NSW) | : $\geq 0,65$ mm |
| Explosionsgruppe | : Ex G IIB3 |
| Wirkrichtung | : Einseitig/One direction |
| Flanschanschluss | : EN1092-1 Typ01 (DIN2576) PN10(16) |
| Gewicht | : ~ 34,6 kg |



Werkstoffe

Gehäuse
V4A/AISI 316 range

Betriebsdaten

Typ : DET4
Absolutdruck : $\leq 1,1$ bar
Temperatur : $\leq 60,0$ °C
Anschlussnennweite : \leq DN65

Druckverlust

Medium Wasser

t = 15°C, Dichte = 1000 kg/m³