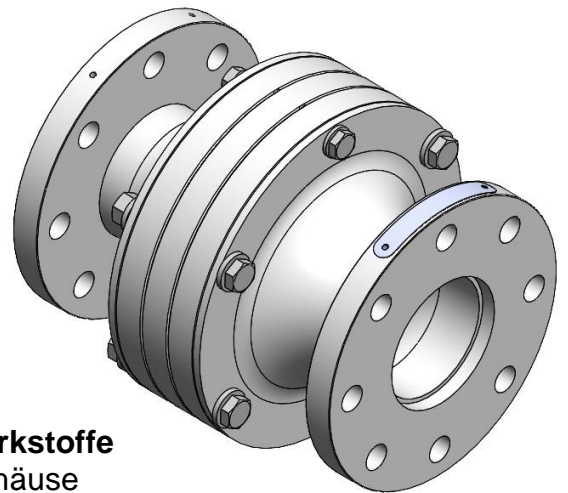
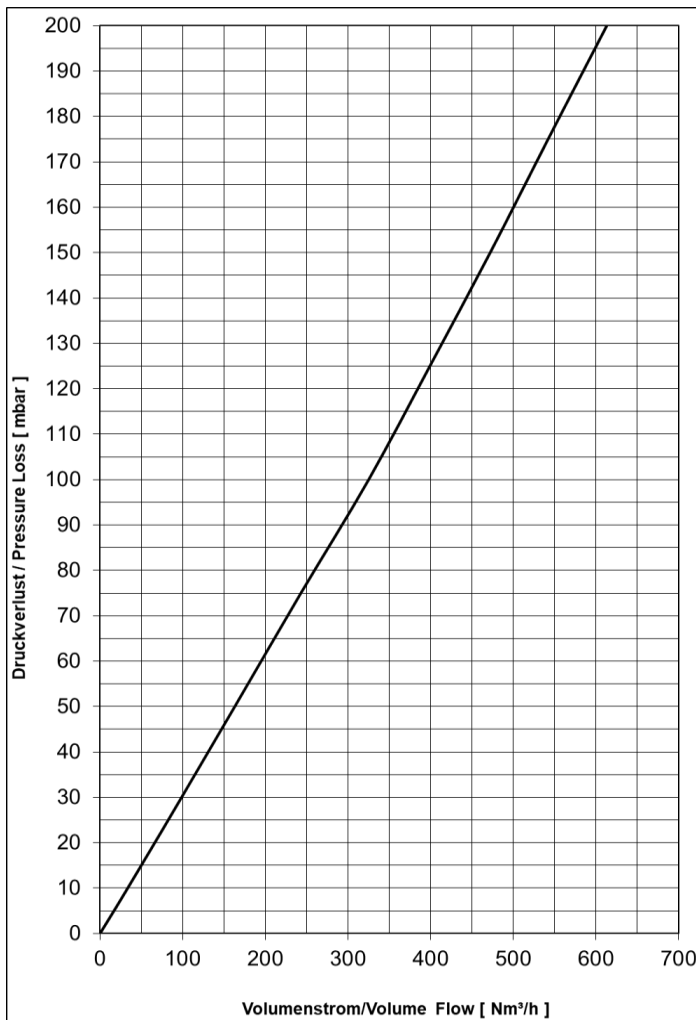


Detonationsrohrsicherung	: 1002-0026-40
EG-Baumusterprüfbescheinigung Nr.	: IBExU 21 ATEX 2110 X
Normspaltweite (NSW)	: < 0,50 mm
Explosionsgruppe	: Ex G IIC
Wirkrichtung	: Bidirektional / Bi-directional
Flanschanschluss	: EN1092-1 (DIN2576) Typ01 PN10/16
Gewicht	: ~ 27,0 kg



Werkstoffe

Gehäuse

V4A/AISI 316 range

Bandsicherung

V4A/AISI 316 range

O-Ring

PTFE

Betriebsdaten

Typ	: DET 4
Absolutdruck	: ≤ 1,2 bar
Temperatur	: ≤ 60,0 °C
Anschlussnennweite	: ≤ DN65

Druckverlust

Medium Luft

$p_0 = 1013 \text{ mbar}$, $T_0 = 273\text{K}$, Dichte = 1,293 kg/m³