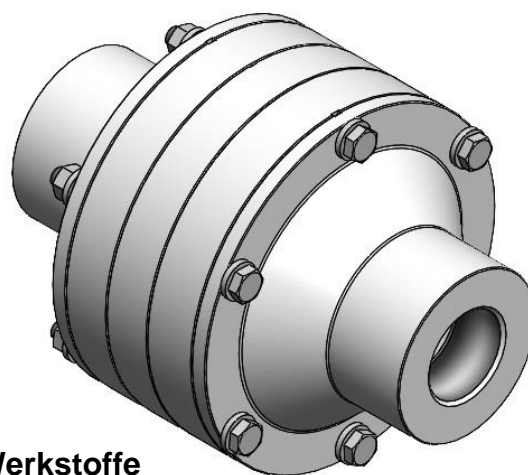
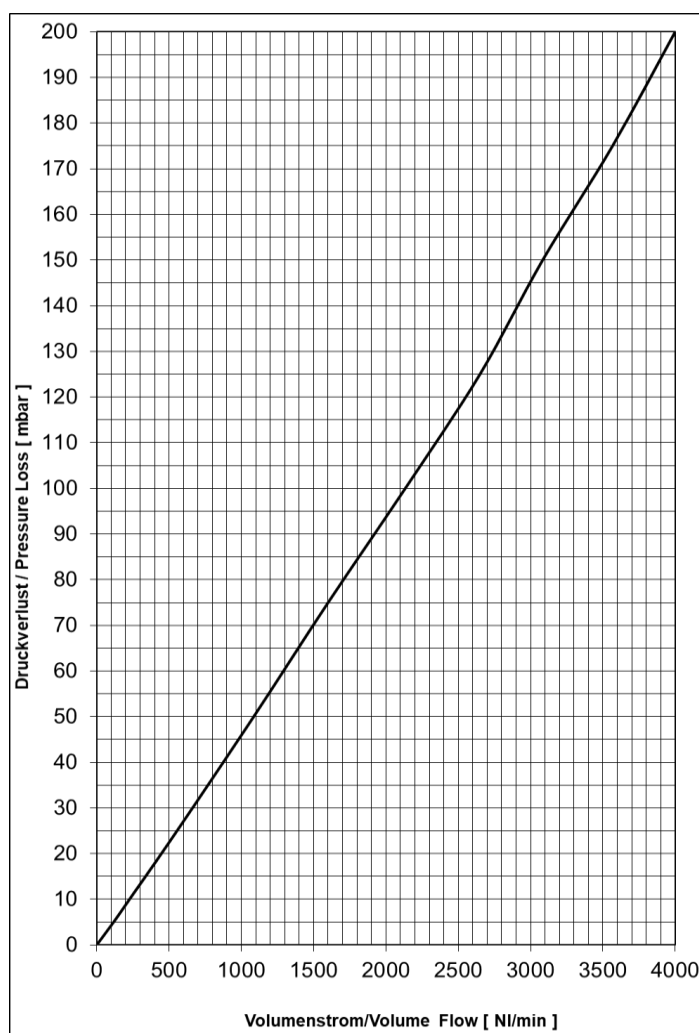


<b>Detonationsrohrsicherung</b>	: 1002-0025-05
<b>EG-Baumusterprüfbescheinigung Nr.</b>	: IBExU 21 ATEX 2109 X
<b>Normspaltweite (NSW)</b>	: < 0,50 mm
<b>Explosionsgruppe</b>	: $\text{Ex}$ G IIC
<b>Wirkrichtung</b>	: Bidirektional / Bi-directional
<b>Gewindeanschluss</b>	: G1 1/4" innen/internal ISO228-1
<b>Gewicht</b>	: ~ 13,2 kg



**Werkstoffe**

Gehäuse

V4A/AISI 316 range

Bandsicherung

V4A/AISI 316 range

O-Ring

PTFE

**Betriebsdaten**

- Typ : DET 4
- Absolutdruck :  $\leq 1,2$  bar
- Temperatur :  $\leq 60,0$  °C
- Anschlussnennweite :  $\leq$  DN32

**Druckverlust**

**Medium Luft**

$p_0 = 1013$  mbar,  $T_0 = 273$ K, Dichte = 1,293 kg/m<sup>3</sup>