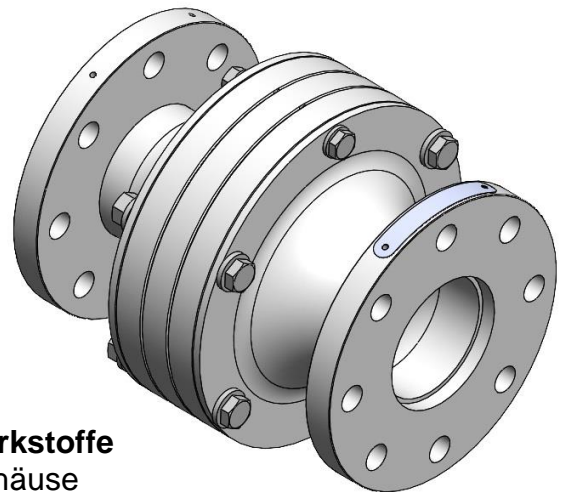
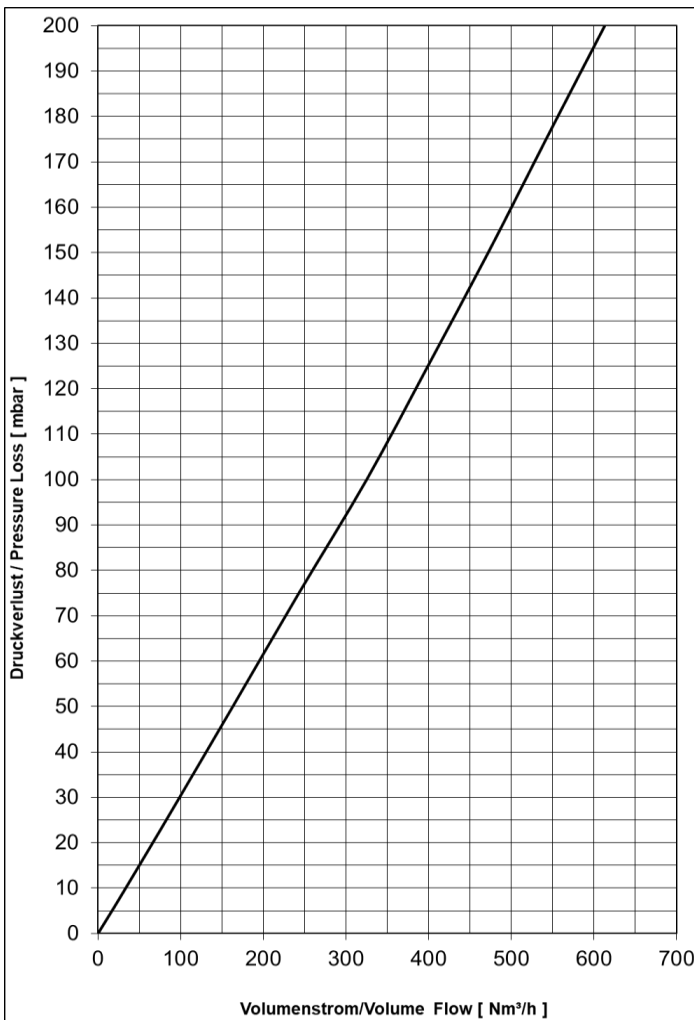


Detonationsrohrsicherung	: 1002-0026-70
EG-Baumusterprüfbescheinigung Nr.	: IBExU 21 ATEX 2110 X
Normspaltweite (NSW)	: < 0,50 mm
Explosionsgruppe	: Ex G IIC
Wirkrichtung	: Bidirektional / Bi-directional
Flanschanschluss	: EN1092-1 (DIN2576) Typ01 PN10/16
Gewindeanschluss	: n.a.
Gewicht	: ~ 28,1 kg



Werkstoffe

Gehäuse

V4A/AISI 316 range

Bandsicherung

V4A/AISI 316 range

O-Ring

PTFE

Betriebsdaten

Typ : DET 4

Absolutdruck : $\leq 1,2$ bar

Temperatur : $\leq 60,0$ °C

Anschlussnennweite : \leq DN80

Druckverlust

Medium Luft

$p_0 = 1013$ mbar, $T_0 = 273$ K, Dichte = $1,293$ kg/m³