
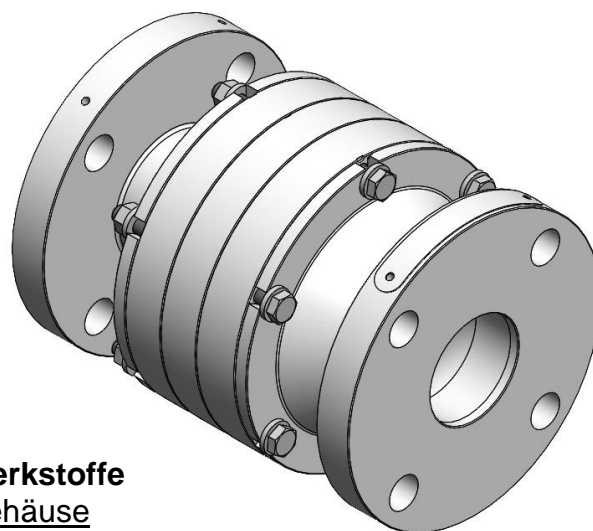
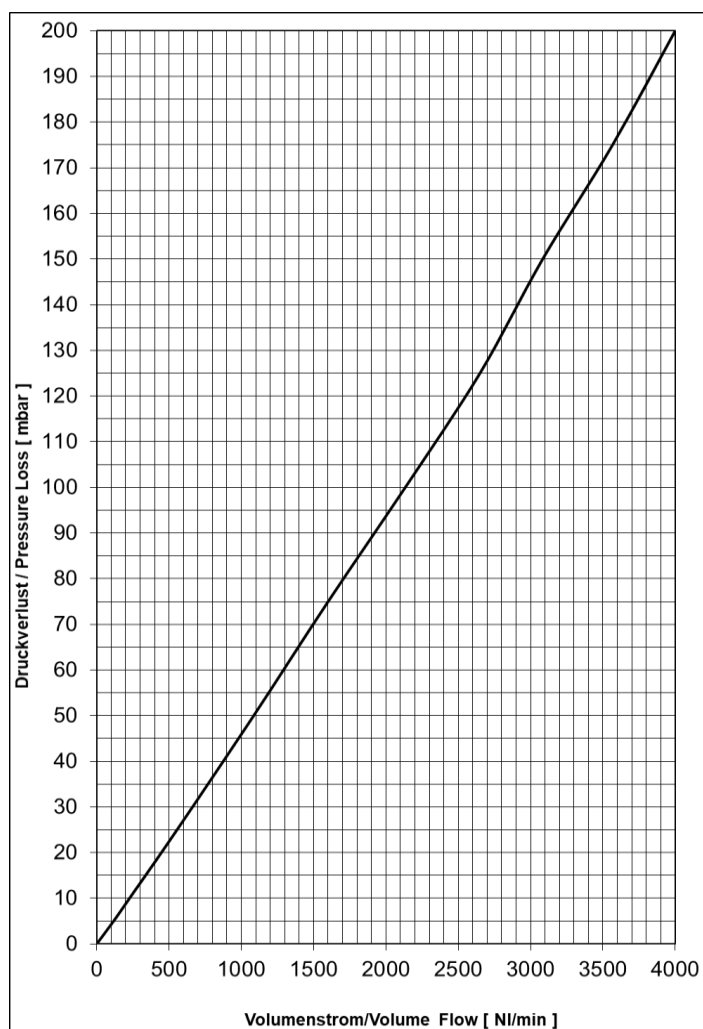


<b>Detonationsrohrsicherung</b>	: 1002-0025-70
<b>EG-Baumusterprüfbescheinigung Nr.</b>	: IBExU 21 ATEX 2109 X
<b>Normspaltweite (NSW)</b>	: < 0,50 mm
<b>Explosionsgruppe</b>	:  G IIC
<b>Wirkrichtung</b>	: Bidirektional / Bi-directional
<b>Flanschanschluss</b>	: EN1092-1 (DIN2576) Typ01 PN10/40
<b>Gewindeanschluss</b>	: n.a.
<b>Gewicht</b>	: ~ 16,3 kg



**Werkstoffe**

Gehäuse

V4A/AISI 316 range

Bandsicherung

V4A/AISI 316 range

O-Ring

PTFE

**Betriebsdaten**

Typ : DET 4  
Absolutdruck : ≤ 1,2 bar  
Temperatur : ≤ 60,0 °C  
Anschlussnennweite : ≤ DN50

Druckverlust

Medium Luft

po = 1013 mbar, To = 273K, Dichte = 1,293 kg/m<sup>3</sup>