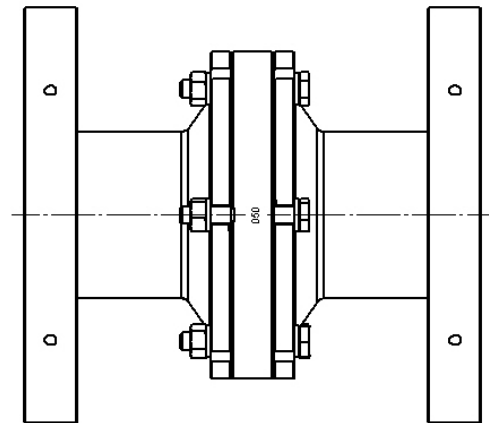
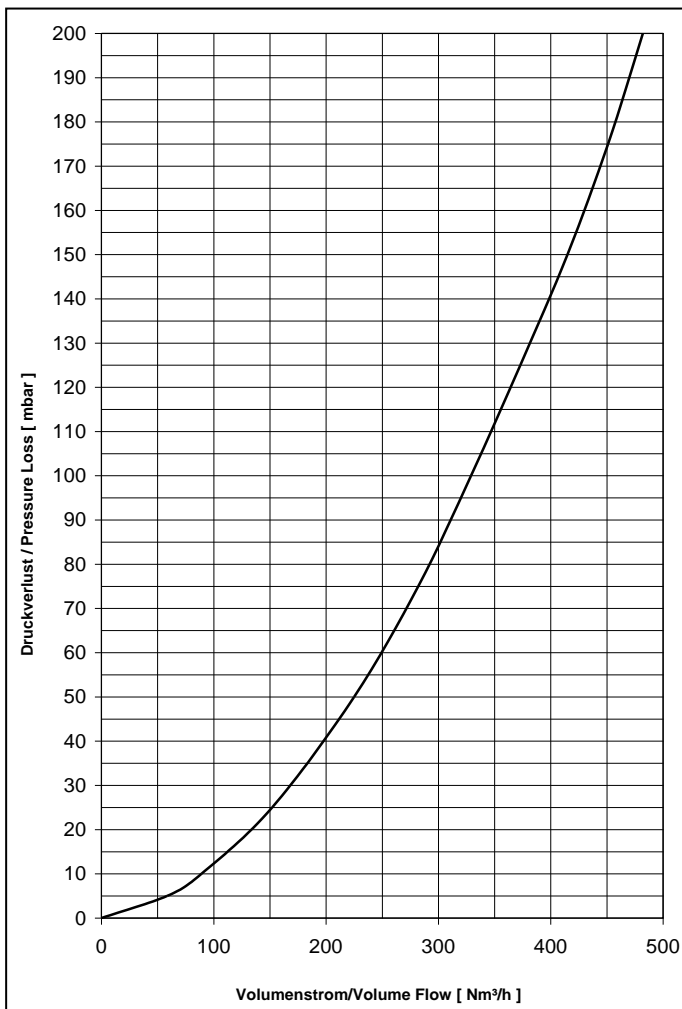


<b>Deflagrationsrohrsicherung</b>	: 1003-0011-40
<b>EG-Baumusterprüfbescheinigung Nr.</b>	: IBExU 09 ATEX 2103 X
<b>Normspaltweite (NSW)</b>	: $\geq 0,90$ mm
<b>Explosionsgruppe</b>	: $\text{Ex}$ G IIA
<b>Wirkrichtung</b>	: Bidirektional / Bi-directional
<b>Flanschanschluss</b>	: EN1092-1 Typ01 (DIN2576) PN10(40)
<b>Gewicht</b>	: ~ 6,3 kg



**Werkstoffe**

Gehäuse

V4A/AISI 316 range

Bandsicherung

1.4571 / AISI 316 Ti

O-Ring

PTFE

**Betriebsdaten**

- Typ : DEF
- Absolutdruck :  $\leq 1,2$  bar
- Temperatur :  $\leq 60,0$  °C
- Anschlussnennweite :  $\leq$  DN32

**Druckverlust**

**Medium Luft**

$p_0 = 1013$  mbar,  $T_0 = 273$ K, Dichte =  $1,293$  kg/m<sup>3</sup>