

Detonationsrohrsicherung

: 1003-0024-47

EG-Baumusterprüfbescheinigung Nr.

: IBExU 20 ATEX 2115 X

Normspaltweite (NSW)

: < 0,50 mm

Explosionsgruppe

: Ex G IIC

Wirkrichtung

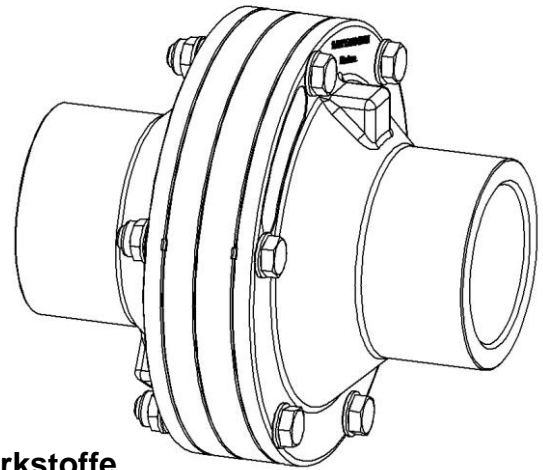
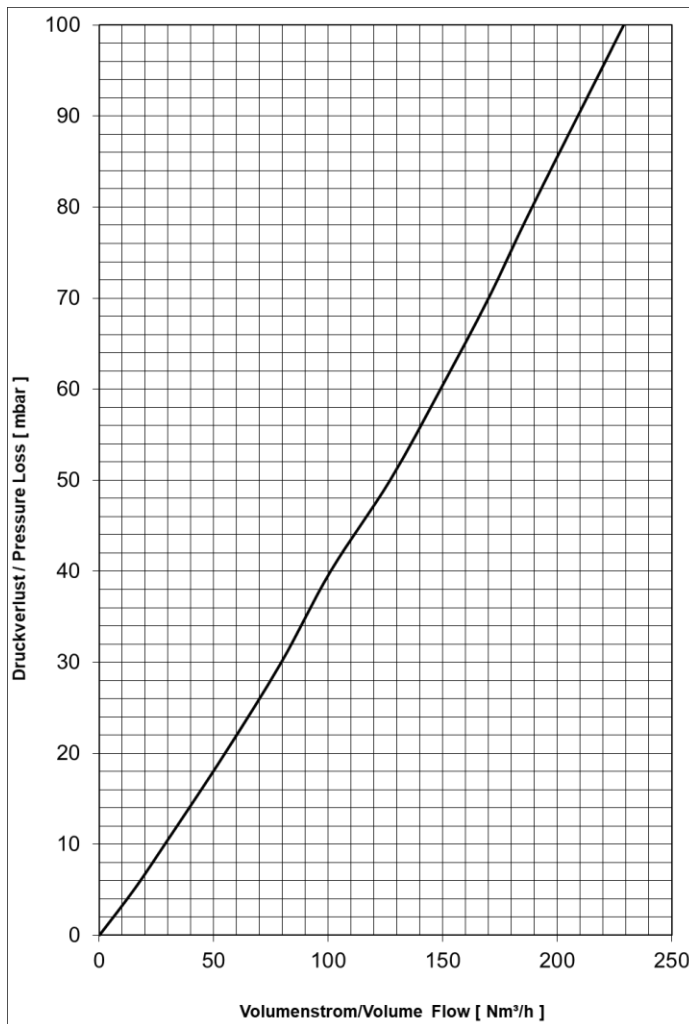
: Bidirektional / Bi-directional

Gewindeanschluss

: G1 1/4" innen/internal ISO228-1

Gewicht

: ~ 8,0 kg



Werkstoffe

Gehäuse

V4A/AISI 316 range

Bandsicherung

1.4404 / AISI 316 L

O-Ring

PTFE

Betriebsdaten

Typ : DEF

Absolutdruck : $\leq 1,1$ bar

Temperatur : $\leq 60,0$ °C

Anschlussnennweite : \leq DN32

Druckverlust

Medium Luft

$p_0 = 1013$ mbar, $T_0 = 273$ K, Dichte = 1,293 kg/m³