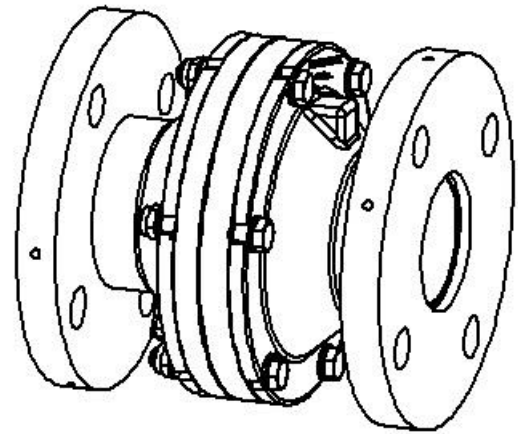
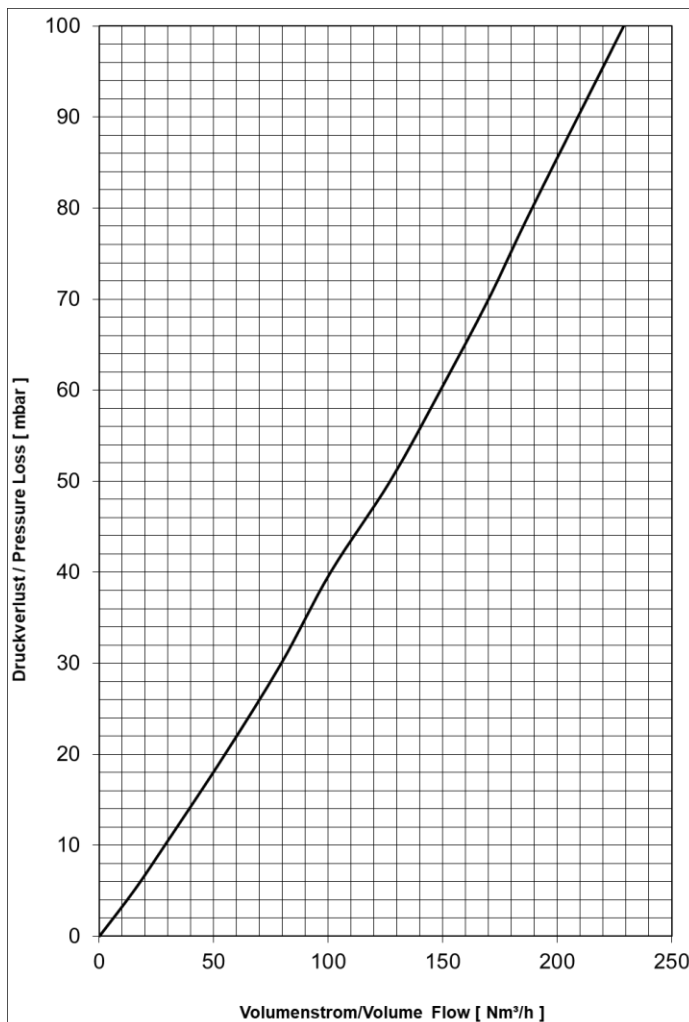


<b>Deflagrationsrohrsicherung</b>	: 1003-0024-40
<b>EG-Baumusterprüfbescheinigung Nr.</b>	: IBExU 20 ATEX 2115 X
<b>Normspaltweite (NSW)</b>	: < 0,50 mm
<b>Explosionsgruppe</b>	: $\text{Ex}$ G IIC
<b>Wirkrichtung</b>	: Bidirektional / Bi-directional
<b>Flanschanschluss</b>	: EN1092-1 Typ01 (DIN2576) PN10/40
<b>Gewindeanschluss</b>	:
<b>Gewicht</b>	: ~ 11,4 kg



**Werkstoffe**

Gehäuse

V4A/AISI 316 range

Bandsicherung

1.4404 / AISI 316 L

O-Ring

PTFE

**Betriebsdaten**

Typ	: DEF
Absolutdruck	: ≤ 1,1 bar
Temperatur	: ≤ 60,0 °C
Anschlussnennweite	: ≤ DN40

Druckverlust

Medium Luft

$p_0 = 1013 \text{ mbar}$ ,  $T_0 = 273\text{K}$ , Dichte =  $1,293 \text{ kg/m}^3$