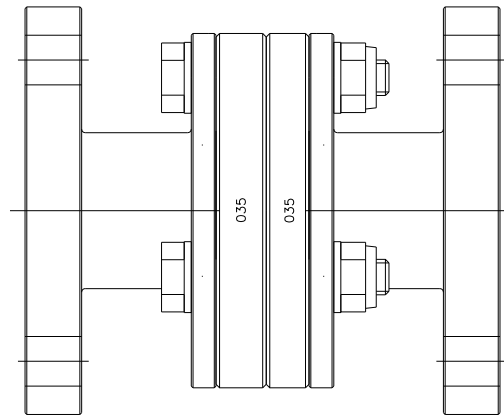
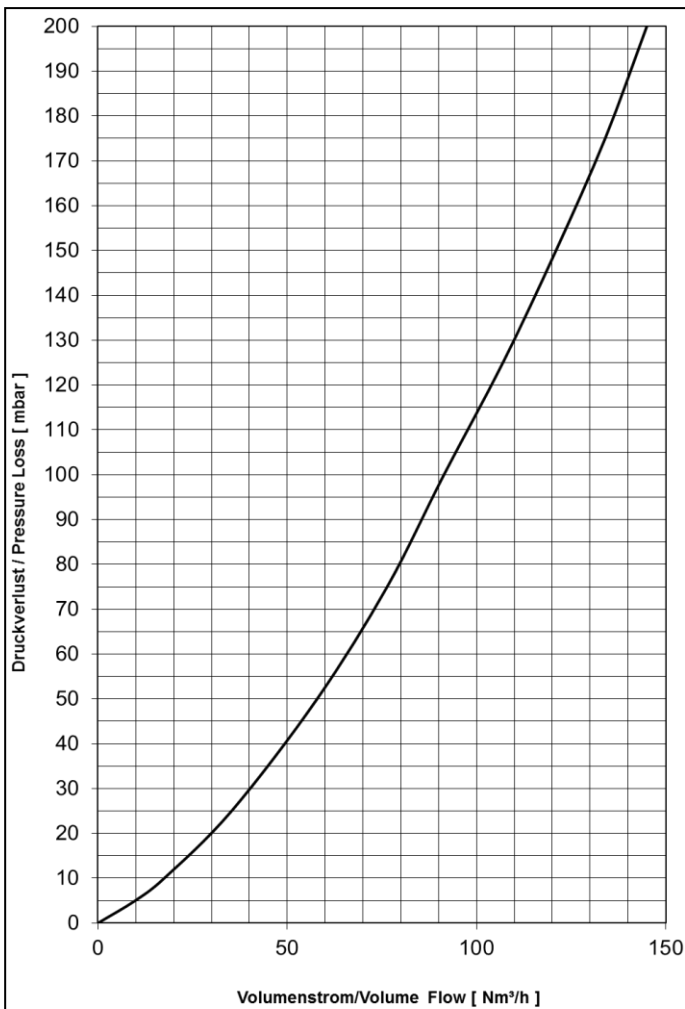


Deflagrationsrohrsicherung	: 1003-0023-40
EG-Baumusterprüfbescheinigung Nr.	: IBExU 17 ATEX 2047 X
Normspaltweite (NSW)	: $\geq 0,50$ mm
Explosionsgruppe	: Ex G IIB
Wirkrichtung	: Bidirektional / Bi-directional
Flanschanschluss	: EN1092-1 Typ01 PN10/16
Gewindeanschluss	:
Gewicht	: ~ 4,5 kg



Werkstoffe

Gehäuse

V4A/AISI 316 range

Bandsicherung

1.4571 / AISI 316 Ti

O-Ring

PTFE

Betriebsdaten

Typ : DEF
Absolutdruck : $\leq 1,2$ bar
Temperatur : $\leq 60,0$ °C
Anschlussnennweite : \leq DN15

Druckverlust

Medium Luft

$p_0 = 1013$ mbar, $T_0 = 273$ K, Dichte = $1,293$ kg/m³