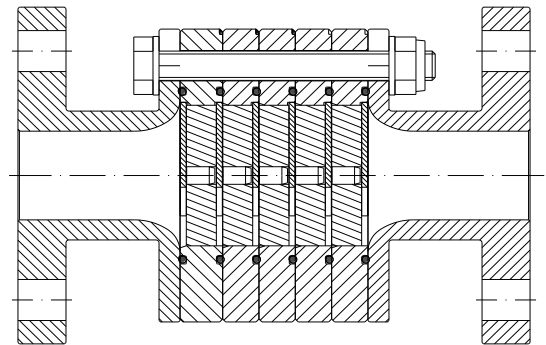
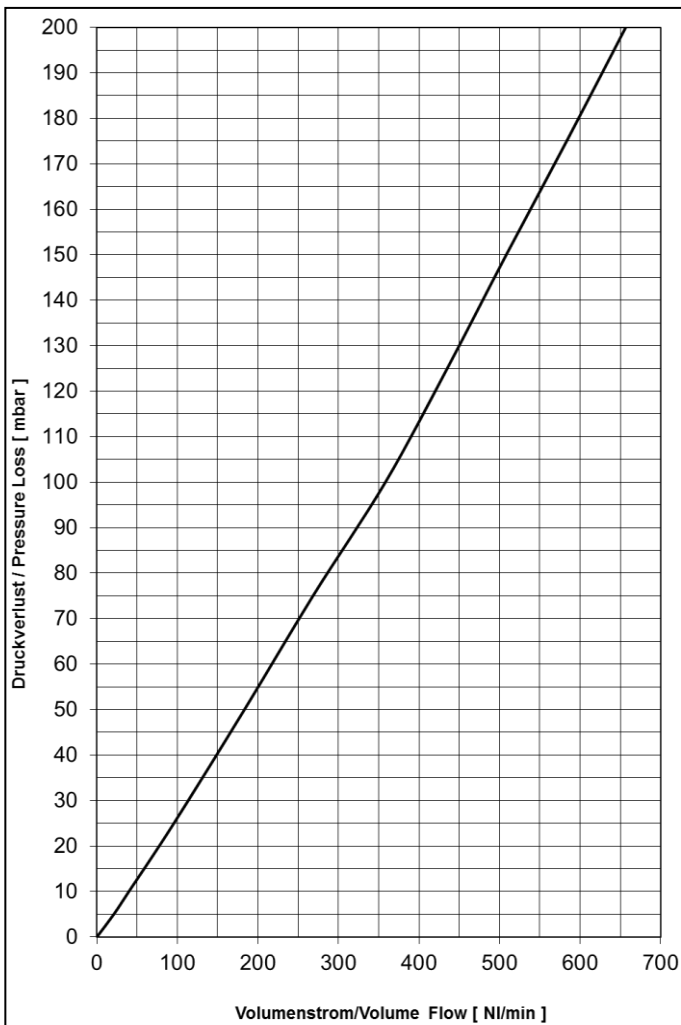


<b>Detonationsrohrsicherung</b>	: 1002-0024-70
<b>EG-Baumusterprüfbescheinigung Nr.</b>	: IBExU 14 ATEX 2106 X
<b>Normspaltweite (NSW)</b>	: < 0,50 mm
<b>Explosionsgruppe</b>	: $\text{Ex}$ G IIC
<b>Wirkrichtung</b>	: Bidirektional / Bi-directional
<b>Flanschanschluss</b>	: EN1092-1 Typ01 PN10/16
<b>Gewindeanschluss</b>	:
<b>Gewicht</b>	: ~ 7,3 kg



**Werkstoffe**

Gehäuse

V4A/AISI 316 range

Bandsicherung

1.4404 / AISI 316L

O-Ring

PTFE

**Betriebsdaten**

Typ : DET 4

Absolutdruck :  $\leq 1,2$  bar

Temperatur :  $\leq 60,0$  °C

Anschlussnennweite :  $\leq$  DN25

Druckverlust

Medium Luft

$p_0 = 1013$  mbar,  $T_0 = 273$ K, Dichte =  $1,293$  kg/m<sup>3</sup>