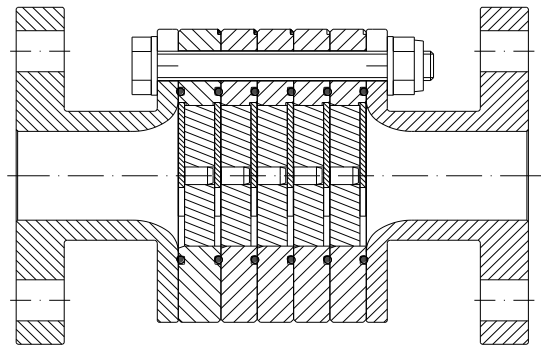
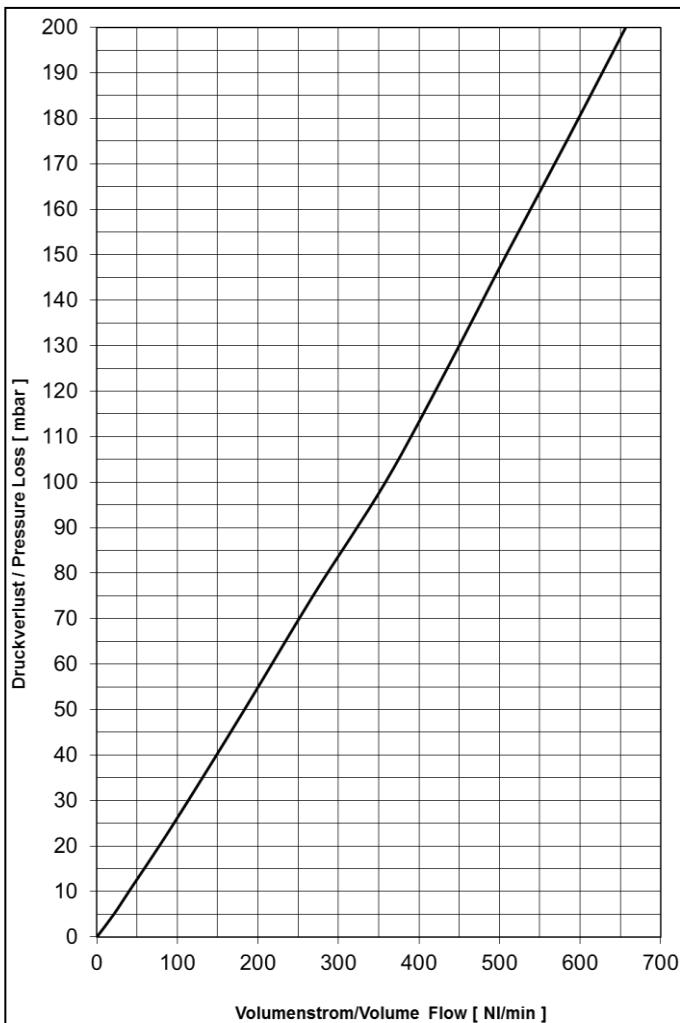


Detonationsrohrsicherung	: 1002-0024-30
EG-Baumusterprüfbescheinigung Nr.	: IBExU 14 ATEX 2106 X
Normspaltweite (NSW)	: < 0,50 mm
Explosionsgruppe	: G IIC
Wirkrichtung	: Bidirektional / Bi-directional
Flanschanschluss	: EN1092-1 (DIN2576) Typ01 PN10/40
Gewindeanschluss	:
Gewicht	: ~ 6,0 kg



Werkstoffe

Gehäuse

V4A/AISI 316 range

Bandsicherung

1.4404 / AISI 316L

O-Ring

PTFE

Betriebsdaten

Typ : DET 4

Absolutdruck : ≤ 1,2 bar

Temperatur : ≤ 60,0 °C

Anschlussnennweite : ≤ DN20

Druckverlust

Medium Luft

po = 1013 mbar, To = 273K, Dichte = 1,293 kg/m³