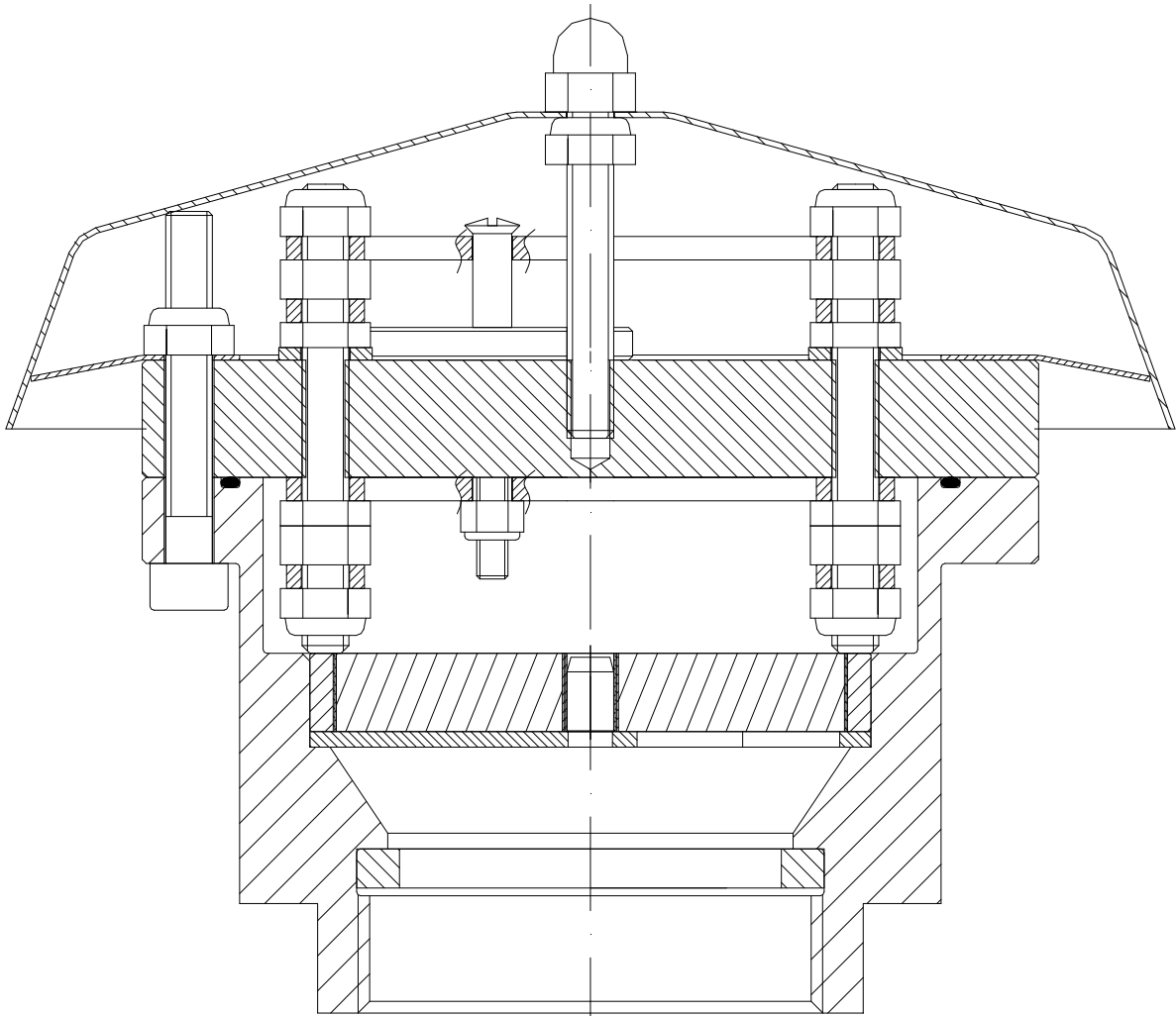


## Bedienungsanleitung

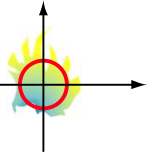
Deflagrationsendsicherung 1048-0001  
(Mit integriertem Über- und Unterdruckventil)



IBExU 12 ATEX 2142 X

 G IIB3





## 1. Vorwort

Diese Bedienungsanleitung ist für die Deflagrationsendsicherung 1048-0001 soweit gültig, wie sie dem hier beschriebenen technischen Stand entspricht.

Die Deflagrationsendsicherung ist **nicht** für Dauerbrand geeignet.

Dieser Anleitung können alle Informationen, die für Montage, Verwendung und Wartung des Schutzsystems erforderlich sind, entnommen werden.

Lesen Sie die vorliegende Bedienungsanleitung sorgfältig durch, um den sicheren Einsatz zu gewährleisten.

Sämtliche Montage und Wartungsarbeiten sind von einer Fachkraft auszuführen.

Die Informationen in diesem Dokument können sich ohne vorherige Ankündigung ändern. Ohne schriftliche Erlaubnis der Firma Flammer GmbH darf kein Teil dieser Unterlage für irgendwelche Zwecke vervielfältigt oder übertragen werden.

© 2012 von Flammer GmbH. Alle Rechte vorbehalten.

Die in diesem Dokument wiedergegeben Handels- bzw. Gebrauchsnamen, Warenzeichen usw. berechtigen auch ohne besondere Kennzeichnung nicht zu der Annahme, dass sie im Sinne der Warenzeichen- und Markenschutzgesetzgebung als frei zu betrachten wären.

Änderungen und Irrtümer sind vorbehalten.

## 2. Symbole



Begleitpapiere beachten!

Wichtige Hinweise für den sicheren Gebrauch !

## 3. Sicherheitsvorschriften und Sicherheitshinweise

### 3.1 Sicherheitsvorschriften

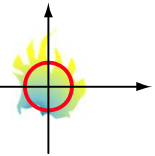
Bei Verwendung des Schutzsystems sind folgende Vorschriften und Richtlinien zu beachten :

- EG-Baumusterprüfbescheinigung Nummer IBExU 12 ATEX 2142 X
- EN ISO 16852 (Ersetzt DIN EN 12874) Flammendurchschlagsicherungen
- Europäische Richtlinie 94/9/EG
- Landesspezifische Sicherheitsvorschriften
- Landesspezifische Arbeitsschutzvorschriften

### 3.2 Sicherheitshinweise

Zur Gewährleistung des Arbeitsschutzes und der Sicherheit sind folgende Hinweise zu beachten :

- Sicherheitsvorschriften gemäß Abschnitt 3.1
- Am Einsatzort geltende Gesetze und Schutzvorschriften beachten.  
Betreiber und Aufsichtspersonen sind für die Einhaltung dieser Vorschriften verantwortlich.
- Montage- und Wartungsarbeiten müssen von Fachpersonal durchgeführt werden.



#### 4. Verwendungszweck

Die Deflagrationsendsicherung 1048–0001 verhindert einen Flammendurchschlag bei Deflagration von explosionsfähigen Dampf-Luft- bzw. Gas-Luft-Gemischen der Explosionsgruppe IIA1, IIA, IIB1, IIB2, und IIB3 mit einer Normspaltweite  $\geq 0,65$  mm von außen (Atmosphäre) nach innen zum Lagerbehälter (zu schützende Seite).

Das eingebaute Druck/Vakuumventil begrenzt den Behälterdruck auf die eingestellten Schalldrücke.



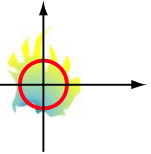
#### Warnung!

**Flammendurchschlagsicherungen haben Einbau- und Einsatzgrenzen  
Bitte beachten Sie die nachfolgenden Hinweise nach EN ISO 16852**

Typenbezeichnung	DEF		Deflagrationssicherung
Lu/D	n/a		Nicht anwendbar
BC	c		Keine Brandzeit
EX	G IIB3		Explosionsgruppe
To	60	[ °C ]	Maximale Betriebstemperatur
po	1,10	[ bar ]	Atmosphärische Bedingungen

#### 4.1 Besondere Hinweise für den sicheren Gebrauch

- Max. Anschlussnennweite : DN50
- Die Einbaulage (Achslage) der Deflagrationsendsicherung ist senkrecht.
- Die im Betrieb anfallenden brennbaren Gase bzw. brennbaren Flüssigkeiten müssen der Explosionsgruppe IIA1, IIA, IIB1, IIB2 oder IIB3 mit einer Normspaltweite  $\geq 0,65$  mm angehören.
- Die Deflagrationsendsicherung ist **nicht** für Dauerbrand geeignet!
- Die Deflagrationsendsicherung darf nur eingesetzt werden, wenn ihre Werkstoffe unter den jeweiligen Betriebsbedingungen gegen mechanische und/oder chemische Einflüsse so beständig sind, dass der Explosionsschutz nicht aufgehoben wird. Dies gilt insbesondere für die verwendeten Bandsicherungen, deren Flammendurchschlagsicherheit u. a. durch Korrosion gefährdet sein kann.



## 5. Technische Daten

(siehe auch Bild 1)

Anschluss	: Innengewinde ISO228-1 G2"
Standarteinstellung Überdruckventil	: 30 mbar (3000 Pa)
Standarteinstellung Unterdruckventil	: 5 mbar (500 Pa)
Druckverlust	: siehe Bild 2 und Bild 3

## 6. Montage

(siehe Bild 1)

Die Deflagrationsendsicherung ist über den Anschluss vollständig mit dem entsprechenden Gegenanschluss am Rohrende (z. B. Entlüftungsrohr) zu verbinden.



- Vorgaben aus Abschnitt 4 beachten!
- Innerhalb des angegebenen Nennweitenbereichs dürfen handelsübliche Adapter verwendet werden.
- Armatur bis zum Anschlag aufschrauben, um eine sichere Abdichtung über die eingelegte Flachdichtung (2) sicherzustellen.  
Verbindung ggf. auf Dichtheit prüfen.

## 7. Wartung und Reparatur

(siehe Bild 1)

Um den Strömungswiderstand gleichbleibend gering zu halten, ist die Deflagrationsendsicherung in regelmäßigen Abständen auf Verunreinigungen zu untersuchen und ggf. zu reinigen.

### Demontage

Zunächst nach dem Lösen der Mutter (11) den Deckel (7) abnehmen.  
Nach der Demontage der drei Schrauben (5, 9) lässt sich das Gitter (8) und die Ventilplatte (12) entfernen. Die Bandsicherung (4) kann jetzt aus Gehäuse (1) genommen und gereinigt werden.

### Zusammenbau

Nach der Reinigung alle Bauteile in umgekehrter Reihenfolge wieder montieren.

**Anziehdrehmoment für die Schraube M6 Pos.(5, 9) :  $5 \pm 1$  Nm**

**Anziehdrehmoment für die Mutter M6 Pos.(11) :  $2 + 1$  Nm**

Als Reinigungsmittel eignet sich in vielen Fällen Waschbenzin, wobei die Hinweise des zugehörigen Sicherheitsdatenblattes gemäß der Richtlinie 91/155/EG zu beachten sind.



### Achtung!

- O-Ring (6) auf Beschädigung untersuchen und ggf. ersetzen.
- Auf die richtige Spaltweite der Bandsicherung achten!  
Die Spaltweite (**070**) ist auf dem Typenschild angegeben.
- Die Spalte der Bandsicherung dürfen nicht vergrößert werden (z.B. aufbohren), da sonst die Funktion der Deflagrationsendsicherung nicht mehr gewährleistet ist!



### Nach dem Auftreten einer Deflagration (Explosion)

- Sind alle Bauteile auf mechanische Schäden zu untersuchen und ggf. zu tauschen.
- Nur Originalersatzteile der Flammer GmbH verwenden

## 8. Ersatzteile

Bei der Ersatzteilbestellung bitte folgendes angeben:

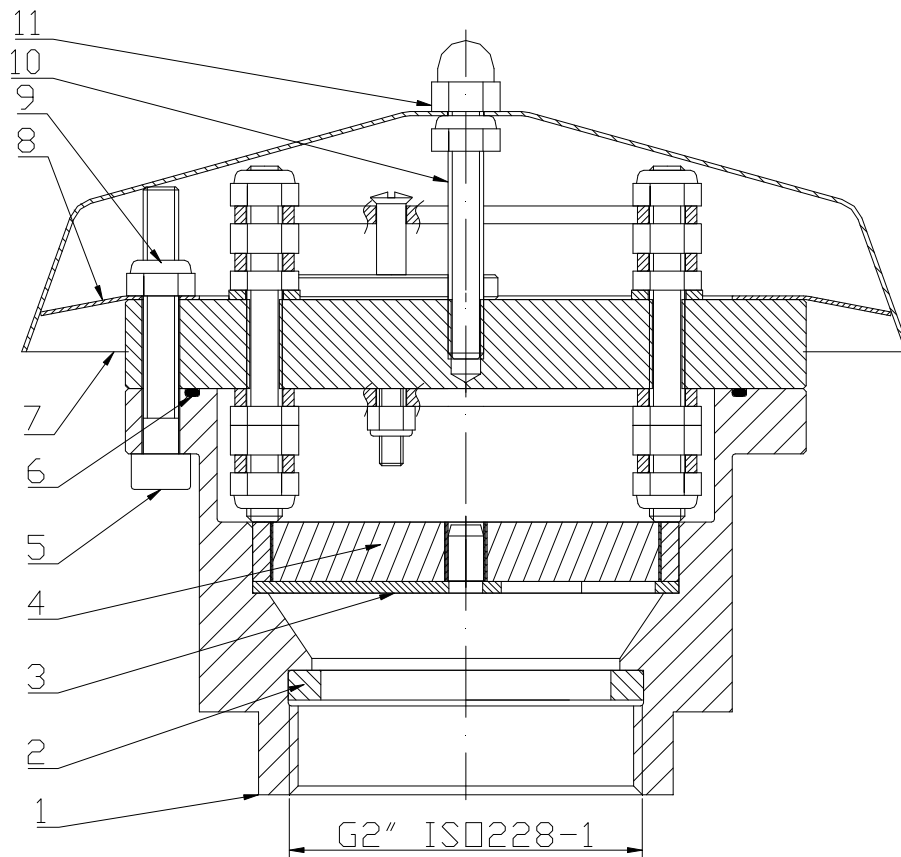
- die Typenbezeichnung
- die vollständige Seriennummer
- Bestellnummer (Position siehe **Bild 2**)

Position	Bezeichnung	Bestellnummer
2	Dichtung	3021-0003-00
4	Bandsicherung	1000-0007-20
6	O-Ring	9013-0018-00
7	Deckel	3017-0003-00
22	V-Ring	9027-0001-00

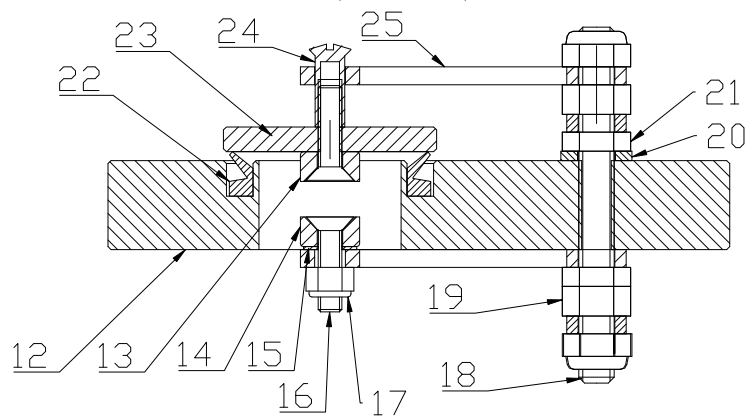
## 9. Technische Beratung

**Flammer GmbH**  
**Strombergstr. 73**  
**D-74389 Cleebronn**

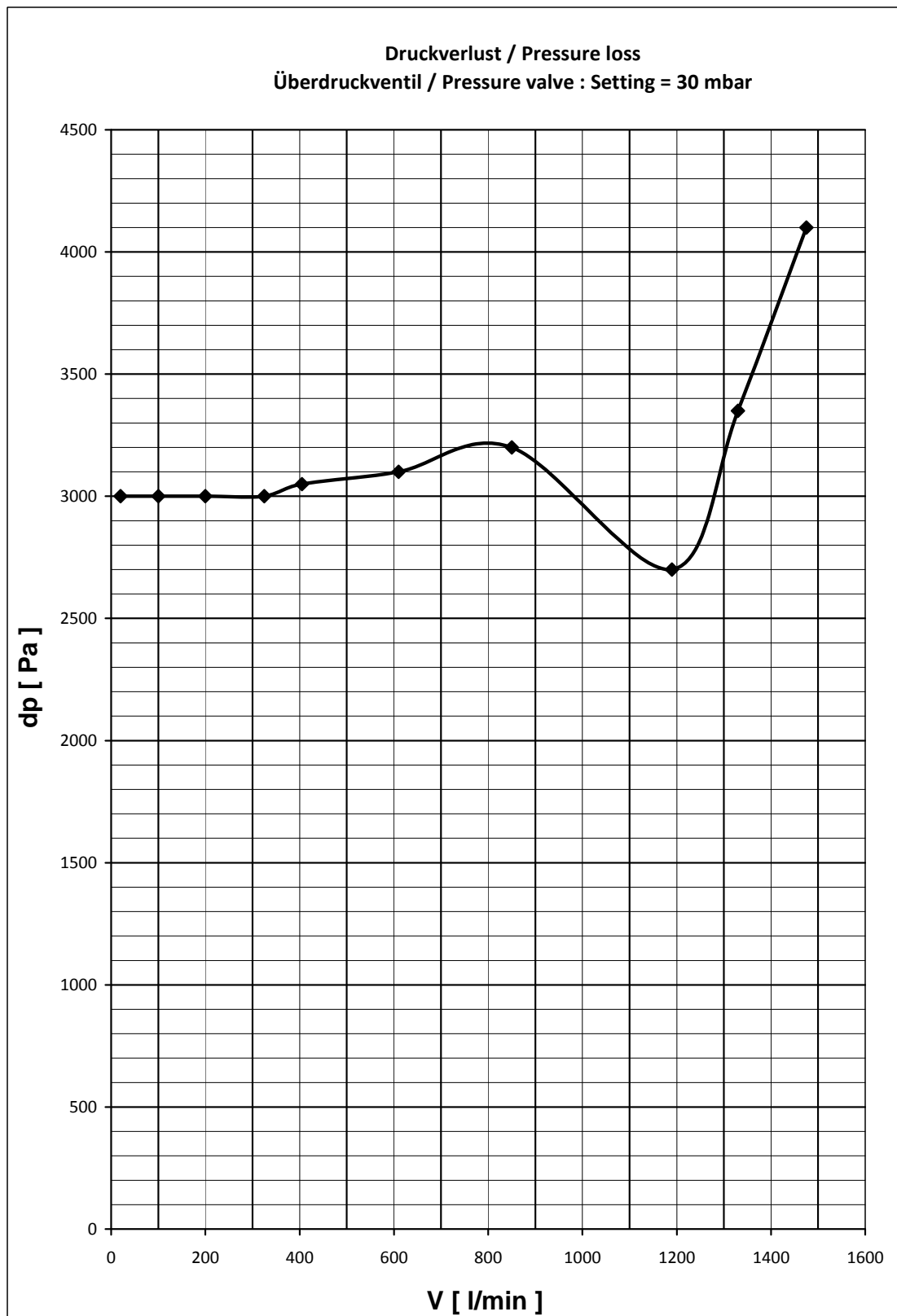
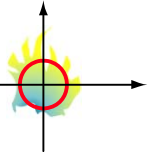
Tel. : ++49 / (0) 7135 / 96 04 58  
 Fax. : ++49 / (0) 7135 / 96 04 59  
 e-mail : [info@flammergmbh.de](mailto:info@flammergmbh.de)  
 homepage : [www.flammergmbh.de](http://www.flammergmbh.de)



Teile der Ventilplatte / Parts of valve plate



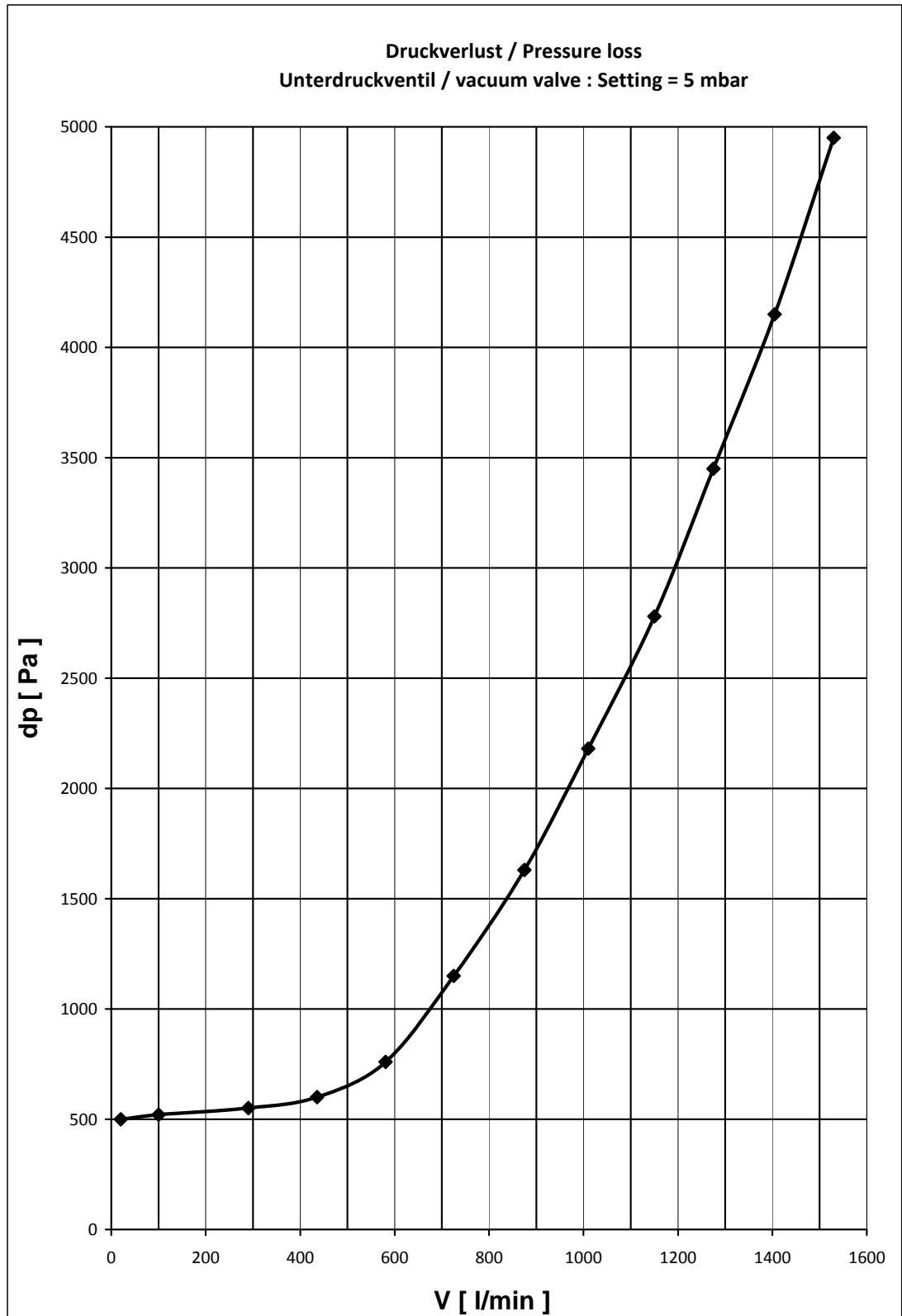
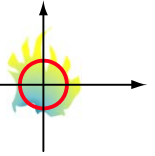
**Bild 1**  
Konstruktion

**Bild 2**

Druckverlust Überdruckventil

Fördermedium: Luft bei  $p_0=1013$  mbar,  $T_0=293$  K, Dichte= $1,205$  kg/m<sup>3</sup>



**Bild 3**

Druckverlust Unterdruckventil

Fördermedium: Luft bei  $p_0=1013$  mbar,  $T_0=293$  K, Dichte= $1,205$  kg/m<sup>3</sup>