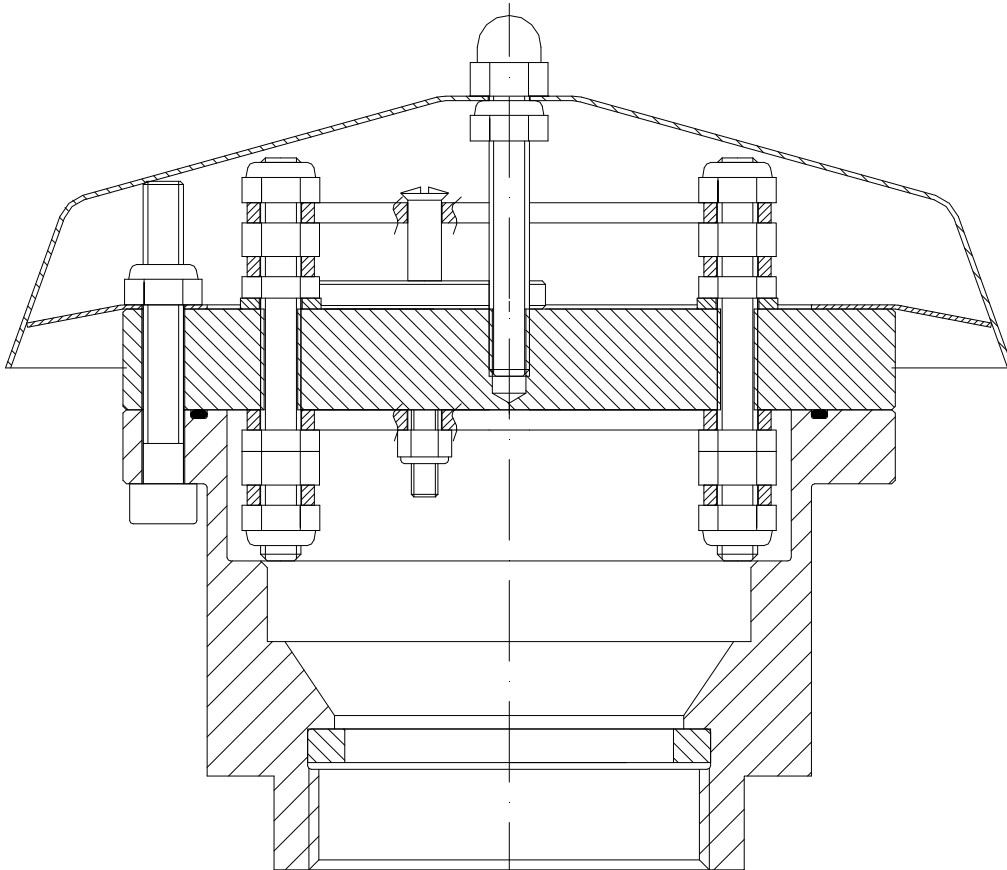
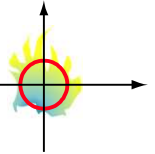


# Bedienungsanleitung

Druck/Vakuumventil 1040-0001





## 1. Vorwort

Diese Bedienungsanleitung ist für das Druck/Vakuum Ventil 1040-0001 soweit gültig, wie sie dem hier beschriebenen technischen Stand entspricht. Dieser Anleitung können alle Informationen, die für Montage, Verwendung und Wartung der Armatur erforderlich sind, entnommen werden. Lesen Sie die vorliegende Bedienungsanleitung sorgfältig durch, um den sicheren Einsatz zu gewährleisten. Sämtliche Montage und Wartungsarbeiten sind von einer Fachkraft auszuführen.

Die Informationen in diesem Dokument können sich ohne vorherige Ankündigung ändern. Ohne schriftliche Erlaubnis der Firma Flammer GmbH darf kein Teil dieser Unterlage für irgendwelche Zwecke vervielfältigt oder übertragen werden.

© 2014 von Flammer GmbH. Alle Rechte vorbehalten.

Die in diesem Dokument wiedergegeben Handels- bzw. Gebrauchsnamen, Warenzeichen usw. berechtigen auch ohne besondere Kennzeichnung nicht zu der Annahme, dass sie im Sinne der Warenzeichen- und Markenschutzgesetzgebung als frei zu betrachten wären.

Änderungen und Irrtümer sind vorbehalten.

## 2. Symbole



Begleitpapiere beachten!  
Wichtige Hinweise für den sicheren Gebrauch !

## 3. Sicherheitsvorschriften und Sicherheitshinweise

### 3.1 Sicherheitsvorschriften

Bei Verwendung des Schutzsystems sind folgende Vorschriften und Richtlinien zu beachten :

- Landesspezifische Sicherheitsvorschriften
- Landesspezifische Arbeitsschutzvorschriften

### 3.2 Sicherheitshinweise

Zur Gewährleistung des Arbeitsschutzes und der Sicherheit sind folgende Hinweise zu beachten :

- Sicherheitsvorschriften gemäß Abschnitt 3.1
- Am Einsatzort geltende Gesetze und Schutzvorschriften beachten. Betreiber und Aufsichtspersonen sind für die Einhaltung dieser Vorschriften verantwortlich.
- Montage- und Wartungsarbeiten müssen von Fachpersonal durchgeführt werden.

#### 4. Verwendungszweck

Das Druck/Vakuumventil 1040–0001 begrenzt nach der Montage am Ende einer Entlüftungsleitung den Behälterdruck auf die eingestellten Schalldrücke.

#### 5. Technische Daten

(siehe auch Bild 1)

Anschluss : Innengewinde ISO228-1 G2“

##### Standarteinstellungen Überdruckventil

Schalldruckdifferenz : 30 mbar (3000 Pa)

Maximaler Volumenstrom : 75 m<sup>3</sup>/h (Luft)

##### Standarteinstellungen Unterdruckventil

Schalldruckdifferenz : 5 mbar (500 Pa)

Maximaler Volumenstrom : 30 m<sup>3</sup>/h (Luft)

Druckverlust : siehe Bild 2 und Bild 3

#### 6. Montage

(siehe Bild 1)

Das Druck/Vakuumventil ist über den Anschluss vollständig mit dem entsprechenden Gegenanschluss am Rohrende (z. B. Entlüftungsrohr) zu verbinden.



- Vorgaben aus Abschnitt 4 beachten!
- Armatur bis zum Anschlag aufschrauben, um eine sichere Abdichtung über die eingelegte Flachdichtung (2) sicherzustellen.  
Verbindung ggf. auf Dichtheit prüfen.

## 7. Reparatur (siehe Bild 1)

### Demontage

Zunächst nach dem Lösen der Mutter (11) den Deckel (7) abnehmen.  
Nach der Demontage der drei Schrauben (5, 9) lässt sich das Gitter (8) und die Ventilplatte (12) entfernen.

### Zusammenbau

Nach der Reinigung alle Bauteile in umgekehrter Reihenfolge wieder montieren.

**Anziehdrehmoment für die Schraube M6 Pos.(5, 9) : 5 ± 1 Nm**

**Anziehdrehmoment für die Mutter M6 Pos.(11) : 2 + 1 Nm**

Als Reinigungsmittel eignet sich in vielen Fällen Waschbenzin, wobei die Hinweise des zugehörigen Sicherheitsdatenblattes gemäß der Richtlinie 91/155/EG zu beachten sind.



### Achtung!

- O-Ring (6) auf Beschädigung untersuchen und ggf. ersetzen.
- Nur Originalersatzteile der Flammer GmbH verwenden

## 8. Ersatzteile

Bei der Ersatzteilbestellung bitte folgendes angeben:

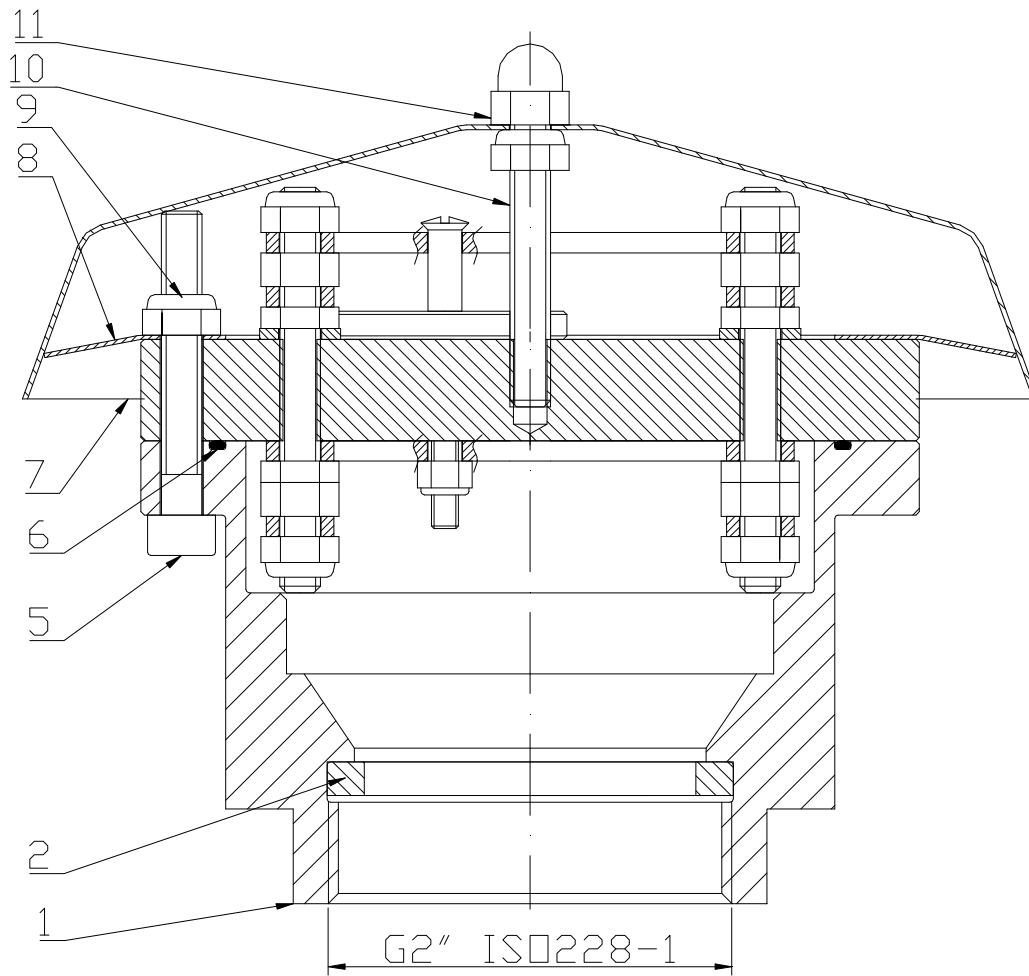
- die Typenbezeichnung
- die vollständige Seriennummer
- Bestellnummer (Position siehe **Bild 2**)

Position	Bezeichnung	Bestellnummer
2	Dichtung	3021-0003-00
6	O-Ring	9013-0018-00
7	Deckel	3017-0003-00
22	V-Ring	9027-0001-00

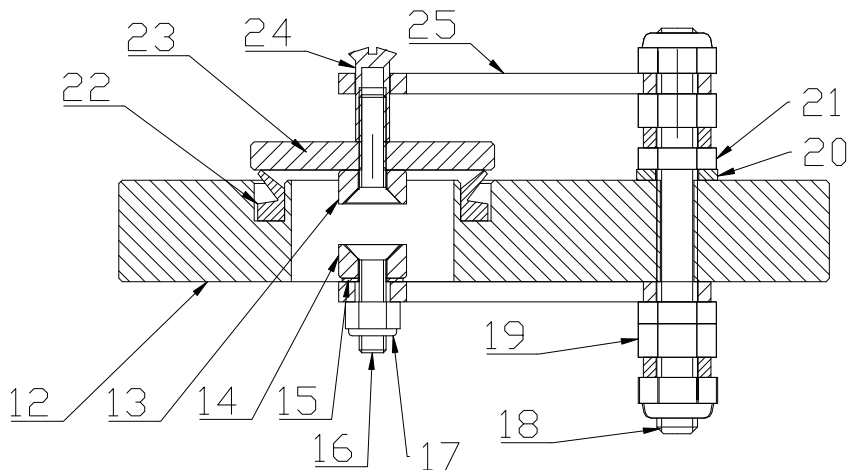
## 9. Technische Beratung

**Flammer GmbH**  
Strombergstr. 73  
D-74389 Cleebronn

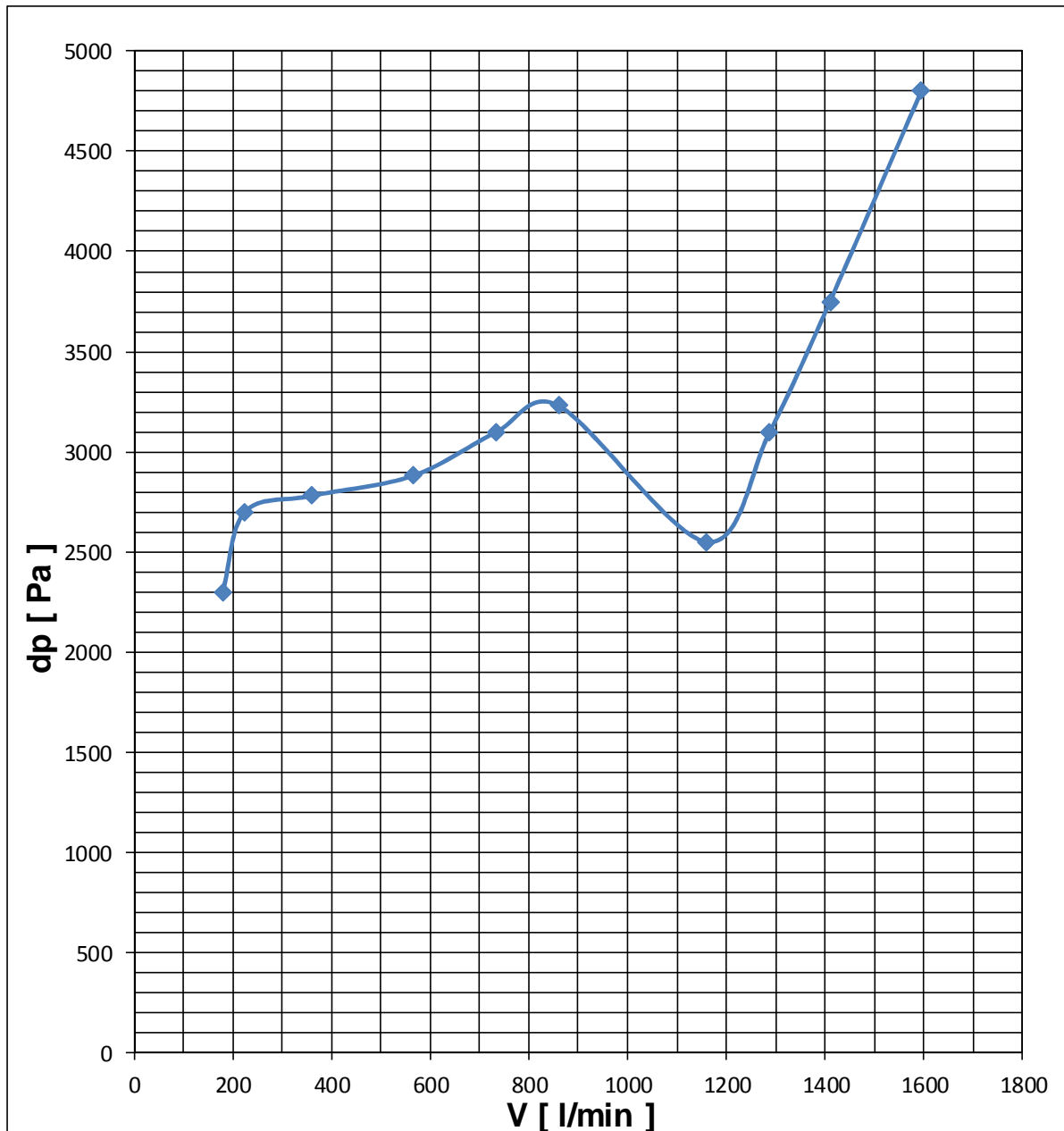
Tel. : ++49 / (0) 7135 / 96 04 58  
Fax. : ++49 / (0) 7135 / 96 04 59  
e-mail : [info@flammergmbh.de](mailto:info@flammergmbh.de)  
homepage : [www.flammergmbh.de](http://www.flammergmbh.de)



Teile der Ventilplatte / Parts of valve plate



**Bild 1**  
Konstruktion

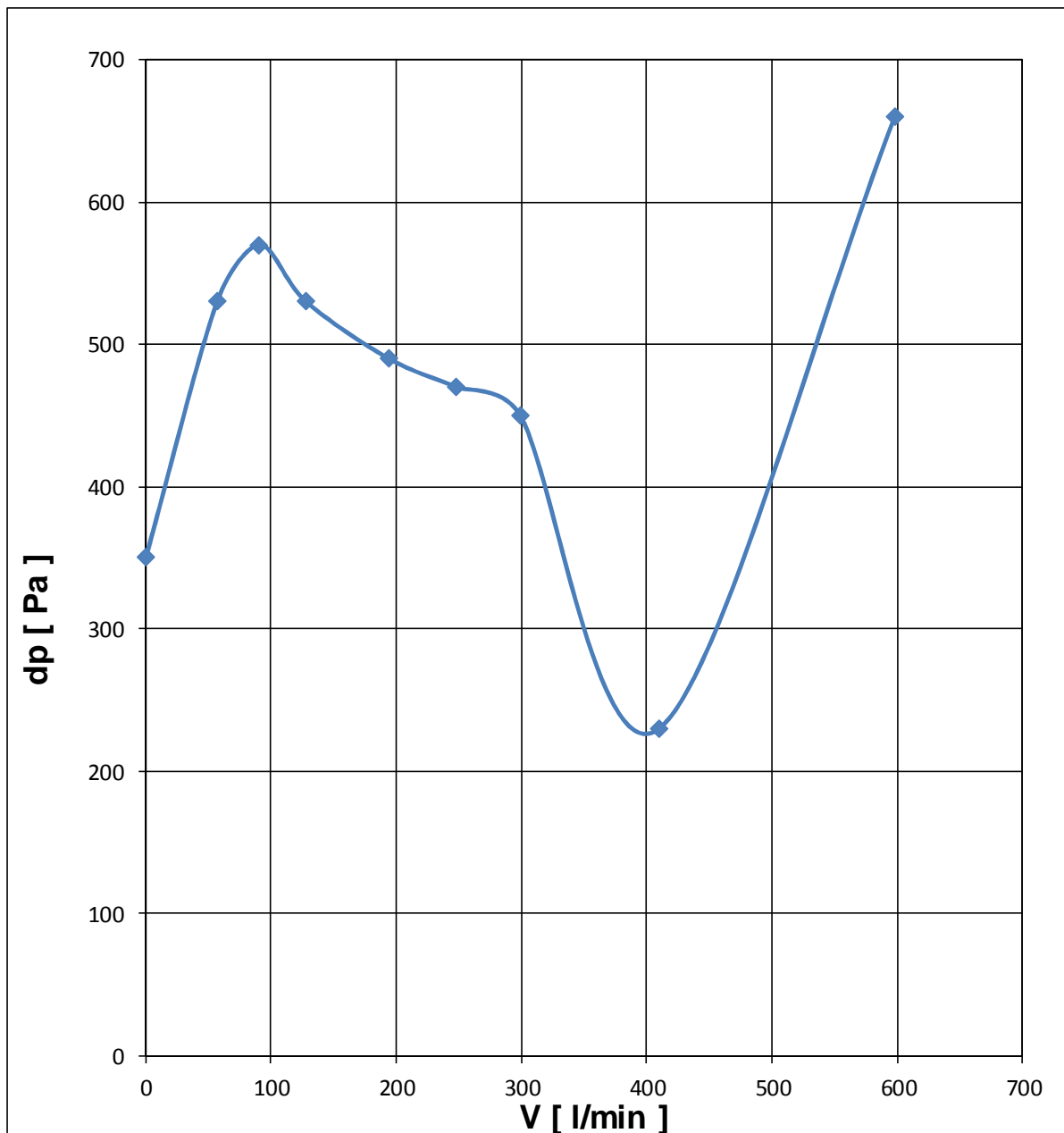


**Bild 2**

Druckverlust Überdruckventil

Schaltdruck: 3000 Pa (30 mbar)

Fördermedium: Luft bei  $p_0=1013$  mbar,  $T_0=293$  K, Dichte= $1,205$  kg/m<sup>3</sup>



**Bild 3**

Druckverlust Unterdruckventil

Schaltdruck: 500 Pa (5 mbar)

Fördermedium: Luft bei  $p_0=1013$  mbar,  $T_0=293$  K, Dichte= $1,205$  kg/m<sup>3</sup>