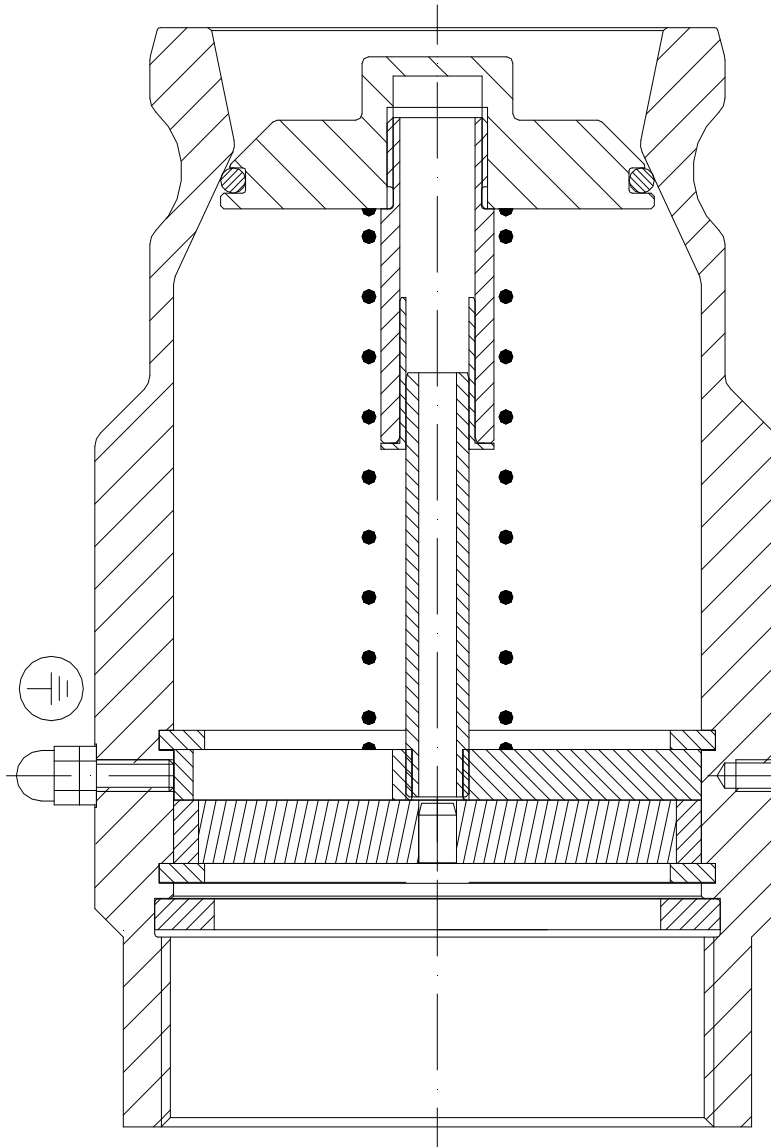


# Bedienungsanleitung

Deflagrationsendsicherung 1038-0001

(Mit VKG Kupplung und Schließventil für die Gassammelleitung)



IBExU 10 ATEX 2104 X

 G IIB3

 <sup>0102</sup>

## 1. Vorwort

Diese Bedienungsanleitung ist für die Deflagrationsendsicherung 1038-0001 soweit gültig, wie sie dem hier beschriebenen technischen Stand entspricht.

Die Deflagrationsendsicherung ist **nicht** für Dauerbrand geeignet.

Dieser Anleitung können alle Informationen, die für Montage, Verwendung und Wartung des Schutzsystems erforderlich sind, entnommen werden.

Lesen Sie die vorliegende Bedienungsanleitung sorgfältig durch, um den sicheren Einsatz zu gewährleisten.

Sämtliche Montage und Wartungsarbeiten sind von einer Fachkraft auszuführen.

Die Informationen in diesem Dokument können sich ohne vorherige Ankündigung ändern.

Ohne schriftliche Erlaubnis der Firma Flammer GmbH darf kein Teil dieser Unterlage für irgendwelche Zwecke vervielfältigt oder übertragen werden.

© 2010 by Flammer GmbH

Alle Rechte vorbehalten.

Die in diesem Dokument wiedergegeben Handels- bzw. Gebrauchsnamen, Warenzeichen usw. berechtigen auch ohne besondere Kennzeichnung nicht zu der Annahme, dass sie im Sinne der Warenzeichen- und Markenschutzgesetzgebung als frei zu betrachten wären.

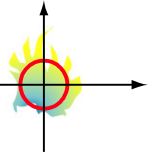
Änderungen und Irrtümer sind vorbehalten.

## 2. Sicherheitsvorschriften und Sicherheitshinweise

### 2.1 Sicherheitsvorschriften

Bei Verwendung des Schutzsystems sind folgende Vorschriften und Richtlinien zu beachten:

- EG-Baumusterprüfbescheinigung Nummer IBExU 10 ATEX 2104 X
- DIN EN ISO 16852 Flammendurchschlagsicherungen (Ersetzt DIN EN 12874)
- Europäische Richtlinie 94/9/EG
- Landesspezifische Sicherheitsvorschriften
- Landesspezifische Arbeitsschutzvorschriften



## 2.2 Sicherheitshinweise

Zur Gewährleistung des Arbeitsschutzes und der Sicherheit sind folgende Hinweise zu beachten :

- Sicherheitsvorschriften gemäß Abschnitt 2.1
- Am Einsatzort geltende Gesetze und Schutzvorschriften beachten. Betreiber und Aufsichtspersonen sind für die Einhaltung dieser Vorschriften verantwortlich.
- Montage- und Wartungsarbeiten müssen von Fachpersonal durchgeführt werden.

## 3. Symbole



Begleitpapiere beachten!  
Wichtige Hinweise für den sicheren Gebrauch !

## 4. Verwendungszweck

Die Deflagrationsendsicherung 1038–0001 ist auf der ungeschützten Seite als Vaterkupplung (VKG) entsprechend DIN EN 14420-7 und 13081 für die Gassammelleitung an Tanks ausgebildet.

Sie verhindert bei Kuppelvorgängen bzw. nicht angeschlossenem Gaspendschlauch einen Flammendurchschlag bei atmosphärischer Deflagration von explosionsfähigen Dampf-Luft- bzw. Gas-Luft-Gemischen der Explosionsgruppe IIA1 (I), IIA, IIB1, IIB2 und IIB3 mit einer Normspaltweite  $\geq 0,65$  mm von außen nach innen zum Lagerbehälter (zu schützende Seite).

Durch ein integriertes Schließventil wird nach dem Abnehmen des Gaspendschlauchs das Austreten von Gas an dieser Stelle verhindert.



- Zum Öffnen des Ventils muss der Gaspendschlauch mit einer passenden Mutterkupplung entsprechend der oben genannten Normen ausgerüstet sein.
- Die Deflagrationsendsicherung ist **nicht für Dauerbrand** geeignet.

## 5. Technische Daten

(siehe Bild 1)

Schnittstelle : VKG DIN EN 14420-7 und 13081 / Innengewinde ISO228-1 G

Druckverlust : siehe Bild 2



## 6. Besondere Bedingungen für den sicheren Gebrauch

- Maximale Betriebstemperatur :  $T_o = 60\text{ °C}$
- Zulässiger absoluter Betriebsdruck  $p_o$  :  $p_o = 110\text{ kPa}$  (Atmosphärisch)
- Die im Betrieb anfallenden brennbaren Gase bzw. brennbaren Flüssigkeiten müssen der Explosionsgruppe IIA1 (I), IIA, IIB1, IIB2, IIB3 mit einer Normspaltweite  $\geq 0,65\text{ mm}$  angehören.
- Die Deflagrationsendsicherung ist **nicht** für Dauerbrand geeignet!
- Die Deflagrationsendsicherung ist **nicht** auf Flammendurchschlagsicherheit gegenüber im Gaspendelschlauch anlaufende Rohrdeflagrationen und – detonationen geprüft.  
Es ist sicherzustellen, dass der Gaspendelschlauch immer zuerst an der Deflagrationsendsicherung gelöst wird.
- Die Schlauchkupplung mit integrierter Flammensperre ist in den Potenzialausgleich der Behälter oder Anlagen einzubeziehen.  
(Z. B. durch leitfähige Schlauchverbindungen)
- Die Deflagrationsendsicherung darf nur eingesetzt werden, wenn ihre Werkstoffe unter den jeweiligen Betriebsbedingungen gegen mechanische und/oder chemische Einflüsse so beständig sind, dass der Explosionsschutz nicht aufgehoben wird. Dies gilt insbesondere für die verwendete Bandsicherung, deren Flammendurchschlagsicherheit u. a. durch Korrosion gefährdet sein kann.

## 7. Montage

(siehe Bild 1)

Die Deflagrationsendsicherung ist mit der Schnittstelle (Innengewinde) vollständig bis zum Anschlag auf den entsprechenden Gegenanschluss, z. B. Gaspendelrohr zum Erdtank, aufzuschrauben. (Geschützte Seite)

Folgende Hinweise sind zu beachten:



- Besondere Bedingungen von Abschnitt 6 beachten.
- Anschlussstelle ggf. mit medienbeständiger Dichtung abdichten.
- Nach der Montage Verbindung auf Dichtheit prüfen.

## 8. Wartung und Reparatur

(siehe Bild 1)

Um den Strömungswiderstand gleichbleibend gering zu halten, ist die Deflagrationsendsicherung in regelmäßigen Abständen auf Verunreinigungen zu untersuchen und ggf. zu reinigen.

### Demontage

Hierzu kann die Bandsicherung (9) nach dem Entfernen der Flachdichtung (11) und dem Sicherungsring (10) aus dem Gehäuse (1) entnommen werden.

Zur Demontage des Ventils ist die Erdungsschraube (12) zu lösen.



**Achtung!**

Die Bauteile stehen unter Spannung der Druckfeder (4).

### Zusammenbau

Nach der Reinigung die Bauteile in umgekehrter Reihenfolge wieder montieren.

Als Reinigungsmittel eignet sich in vielen Fällen Waschbenzin, wobei die Hinweise des zugehörigen Sicherheitsdatenblattes gemäß der Richtlinie 91/155/EG zu beachten sind.



### Achtung!

- Auf die richtige Spaltweite der Bandsicherung (9) achten!  
Die Spaltweite ( $\Delta$  **0,70 mm**) ist auf dem Typenschild angegeben.
- Die Spalte der Bandsicherung (9) dürfen nicht vergrößert werden (z.B. aufbohren), da sonst die Funktion der Deflagrationsendsicherung nicht mehr gewährleistet ist!
- Ohne die Bandsicherung (9) verliert die Armatur die Funktion einer Deflagrationsendsicherung.
- Die Erdungsschraube muss nach der Montage sicheren Kontakt zum Stützsteg (8) haben. Bei Betrieb ohne Erdungsschraube verliert der Gaspindelanschluss seine flammendurchschlagsichere Funktion.



### Nach dem Auftreten einer Deflagration (Explosion)

- Sind alle Bauteile auf mechanische Schäden zu untersuchen und ggf. zu tauschen.
- Nur Originalersatzteile der Flammer GmbH verwenden

## 9. Ersatzteile

Bei der Ersatzteilbestellung bitte folgendes angeben:

- die Typenbezeichnung
- die vollständige Seriennummer
- Bestellnummer (Position siehe **Bild 2**)

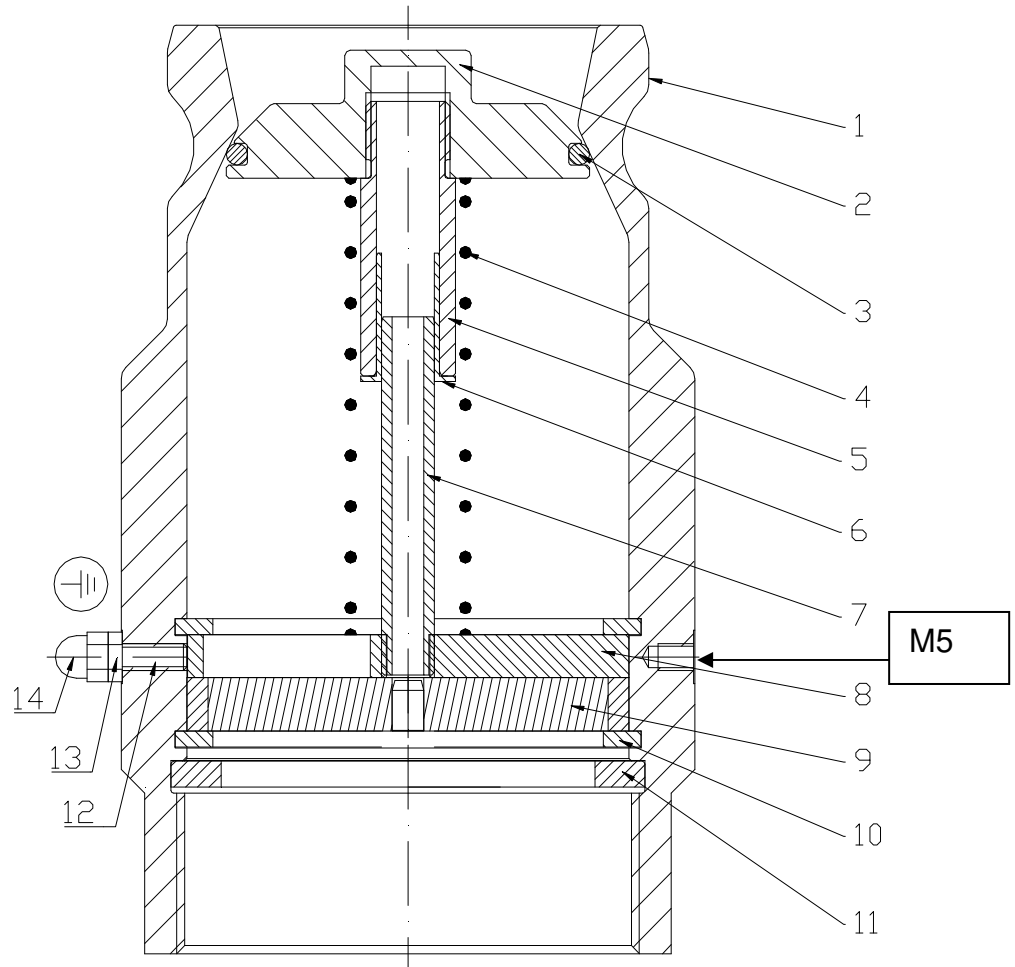
Position	Bezeichnung	Bestellnummer
3	O-Ring	9013-0014-00
9	Bandsicherung	1000-0029-00
11	Flachdichtung G3"	3021-0004-00
	Flachdichtung G4"	3021-0005-00

## 10. Technische Beratung

**Flammer GmbH**  
**Strombergstr. 73**  
**D-74389 Cleebronn**

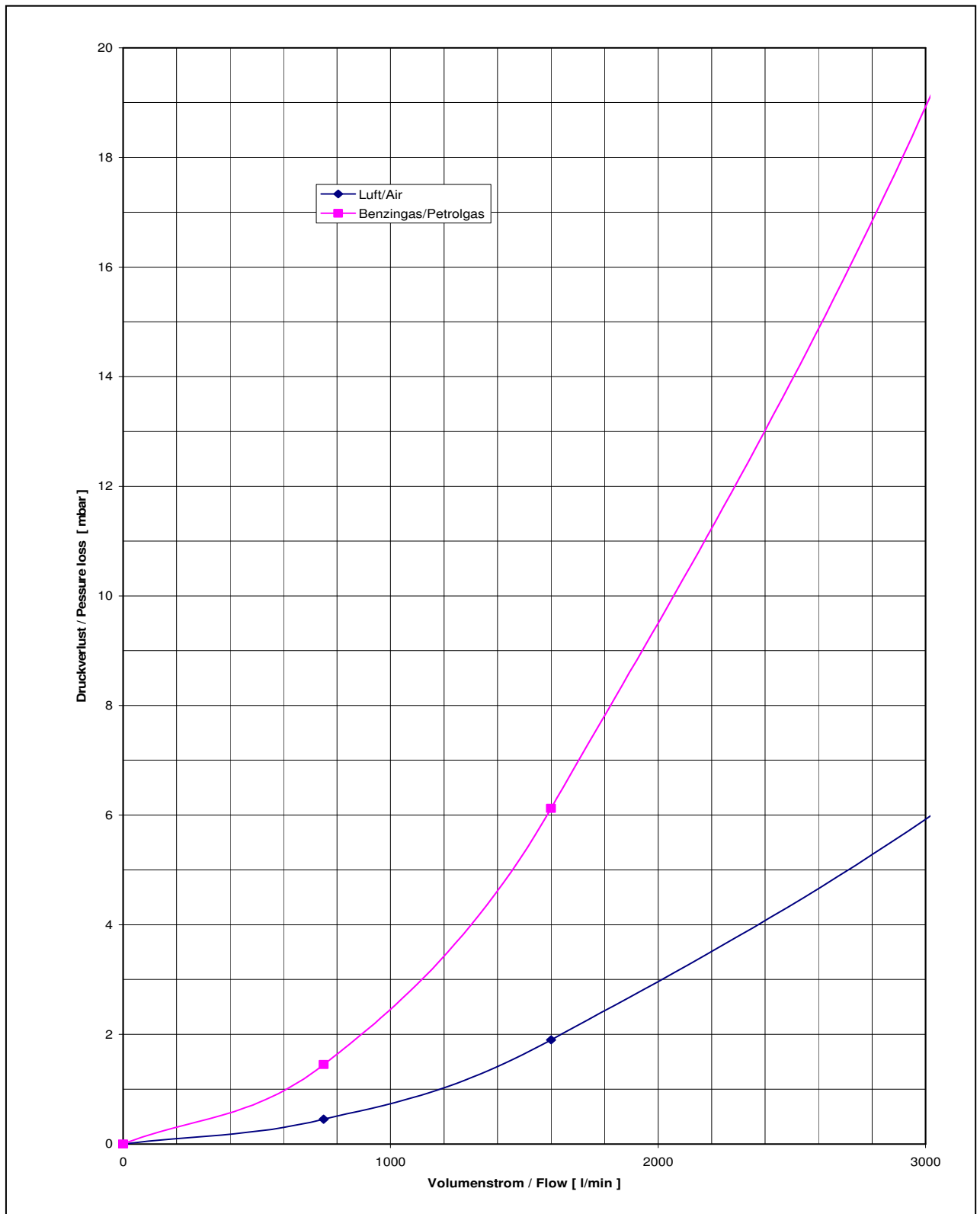
Tel. : ++49 / (0) 7135 / 96 04 58  
 Fax. : ++49 / (0) 7135 / 96 04 59  
 e-mail : [info@flammergmbh.de](mailto:info@flammergmbh.de)  
 homepage : [www.flammergmbh.de](http://www.flammergmbh.de)

Ungeschützte Seite (Anschluss Gaspendelschlauch)



Geschützte Seite (z. B. Anschluss zum Erdtank)

**Bild 1**  
Konstruktion



**Bild 2**

Druckverlust ( $p_0=1013 \text{ mbar}$ ,  $T= 293 \text{ K}$ )

Luftdichte =  $1,205 \text{ kg/m}^3$

Benzingasdichte  $\sim 4,80 \text{ kg/m}^3$