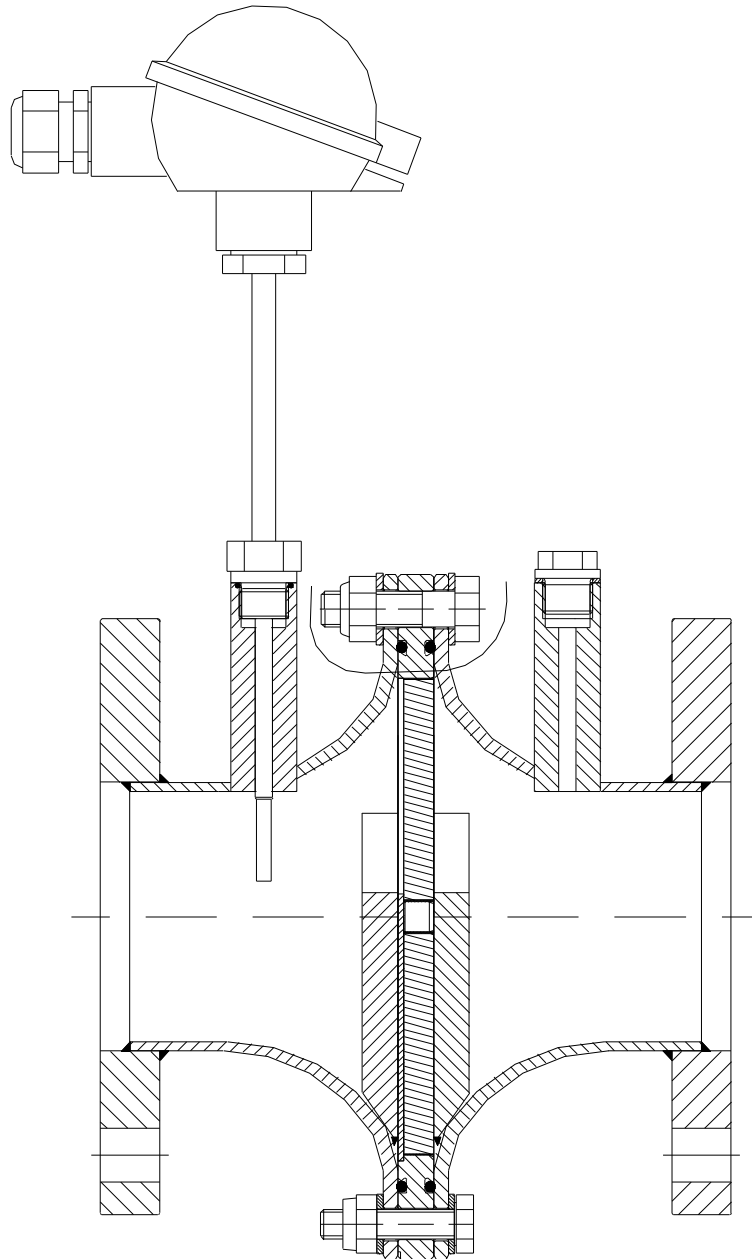


Bedienungsanleitung  
Deflagrationsrohrsicherung 1023-0002  
(Kurzzeitbrandgeeignet)



IBExU 07 ATEX 2015 X

 G IIA

Ausgabe : 07.05.2015

[www.flammergmbh.de](http://www.flammergmbh.de)



Seite 1 von 9

## 1. Vorwort

Diese Bedienungsanleitung ist für die Deflagrationsrohrsicherung 1023-0002 soweit gültig, wie ihre Deflagrationsrohrsicherung dem hier beschriebenen technischen Stand entspricht.

Dieser Anleitung können alle Informationen, die für Montage, Verwendung und Wartung des Schutzsystems erforderlich sind, entnommen werden.

Lesen Sie die vorliegende Bedienungsanleitung sorgfältig durch, um den sicheren Einsatz der Deflagrationsrohrsicherung zu gewährleisten.

Sämtliche Montage und Wartungsarbeiten sind von einer Fachkraft auszuführen.

Die Informationen in diesem Dokument können sich ohne vorherige Ankündigung ändern. Ohne schriftliche Erlaubnis der Firma Flammer GmbH darf kein Teil dieser Unterlage für irgendwelche Zwecke vervielfältigt oder übertragen werden.

© 2013 von Flammer GmbH. Alle Rechte vorbehalten.

Die in diesem Dokument wiedergegeben Handels- bzw. Gebrauchsnamen, Warenzeichen usw. berechtigen auch ohne besondere Kennzeichnung nicht zu der Annahme, dass sie im Sinne der Warenzeichen- und Markenschutzgesetzgebung als frei zu betrachten wären.

Die vorliegende Bedienungsanleitung entspricht dem derzeitigen technischen Stand der

Deflagrationsrohrsicherung 1023-0002.

Änderungen und Irrtümer sind vorbehalten.

## 2. Symbole



Begleitpapiere beachten!

Wichtige Hinweise für den sicheren Gebrauch !

## 3. Sicherheitsvorschriften und Sicherheitshinweise

### 3.1 Sicherheitsvorschriften

Bei Verwendung des Schutzsystems sind folgende Vorschriften und Richtlinien zu beachten:

- EG-Baumusterprüfbescheinigung Nummer IBExU 07 ATEX 2015 X
- DIN EN ISO 16852 (Ersetzt DIN EN 12874) Flammendurchschlagsicherungen
- Europäische Richtlinie 94/9/EG
- Landesspezifische Sicherheitsvorschriften
- Landesspezifische Arbeitsschutzvorschriften

### 3.2 Sicherheitshinweise

Zur Gewährleistung des Arbeitsschutzes und der Sicherheit sind folgende Hinweise zu beachten :

- Sicherheitsvorschriften gemäß Abschnitt 3.1
- Am Einsatzort geltende Gesetze und Schutzvorschriften beachten.  
Betreiber und Aufsichtspersonen sind für die Einhaltung dieser Vorschriften verantwortlich.
- Montage- und Wartungsarbeiten müssen von Fachpersonal durchgeführt werden.

#### 4. Verwendungszweck

Die Deflagrationsrohrsicherung Typ 1023-0002 verhindert einen Flammendurchschlag bei Deflagration von explosionsfähigen Dampf-Luft- bzw. Gas-Luft-Gemischen der Explosionsgruppe I, IIA bei einem maximalen absoluten Betriebsdruck von  $p_{abs} = 1,20$  bar in einer der Zündquelle vorgeschalteten Rohrleitung mit einer maximalen Nennweite von  $DN = 80$  mm und einer zugehörigen maximalen Länge von  $L = 4000$  mm .

Zur Anzeige einer stabilisierten Flamme ist auf der ungeschützten Seite ein PT100 Temperatursensor notwendig.

Bei Anzeige einer stabilisierten Flamme muss innerhalb von 30 Sekunden eine Maßnahme eingeleitet werden, um die Flamme zuverlässig zu löschen.

(Z. B. Unterbrechung des Gasflusses)



#### Warnung!

**Flammendurchschlagsicherungen haben Einbau- und Einsatzgrenzen  
Bitte beachten Sie die nachfolgenden Hinweise nach EN ISO 16852**

|                  |       |         |                                   |
|------------------|-------|---------|-----------------------------------|
| Typenbezeichnung | DEF   |         | Deflagrationssicherung            |
| Lu/D             | 50    |         | Erläuterung siehe Abschnitt 4.1   |
| BC               | b     |         | Kurzzeitiges Brennen              |
| EX               | G IIA |         | Explosionsgruppe                  |
| $T_o$            | 60    | [ °C ]  | Maximale Betriebstemperatur       |
| $p_o$            | 1,20  | [ bar ] | Maximaler absoluter Betriebsdruck |

#### 4.1 Besondere Hinweise für den sicheren Gebrauch

- Max. Rohrenndurchmesser DN zwischen der möglichen Zündquelle und der Deflagrationsrohrsicherung : 80 mm
- Max. Rohrlänge L (inkl. Anschlusssteile) zwischen der möglichen Zündquelle und der Deflagrationsrohrsicherung. : 50\*DN

Beispiel :

*Bei einem angeschlossenen Rohrenndurchmesser DN = 50 mm ist die zulässige maximale Rohrlänge  $L = 50 * DN = 2500$  mm*

- Rohrverzweigungen und Absperrorgane auf der ungeschützten Seite sind so dicht wie möglich an der Deflagrationsrohrsicherung anzuordnen.
- Absperrarmaturen vor und nach der Flammendurchschlagsicherung müssen während des Betriebs vollständig geöffnet sein.
- Der Rohrdurchmesser der ungeschützten Seite darf nicht größer als die Anschlussnennweite der Flammendurchschlagsicherung sein. Der Rohrdurchmesser auf der geschützten Seite darf nicht kleiner als der auf der ungeschützten Seite sein.
- Die Deflagrationsrohrsicherung darf nur eingesetzt werden, wenn ihre Werkstoffe unter den jeweiligen Betriebsbedingungen gegen mechanische und/oder chemische Einflüsse so beständig sind, dass der Explosionsschutz nicht aufgehoben wird. Dies gilt insbesondere für die verwendeten Bandsicherungen, deren Flammendurchschlagsicherheit u. a. durch Korrosion gefährdet sein kann.
- Die Deflagrationsrohrsicherung ist bidirektional, d.h. die Anschlussseite zur schützenden Anlage ist beliebig.
- Die Einbaulage (Achslage) der Deflagrationsrohrsicherung ist beliebig.
- Die im Betrieb anfallenden brennbaren Gase bzw. brennbaren Flüssigkeiten müssen der Explosionsgruppe IIA1 oder IIA mit einer Normspaltweite > 0,90 mm angehören.
- Die Deflagrationsrohrsicherung ist auf **kurzzeitiges Brennen** geprüft und zugelassen.  
Zur Anzeige einer stabilisierten ist der in Abschnitt 6 angeführte PT100 Temperatursensor auf der ungeschützten Seite notwendig.  
Bei Anzeige einer stabilisierten Flamme muss innerhalb von 30 Sekunden eine Maßnahme eingeleitet werden, um die Flamme zuverlässig zu löschen.  
(Z. B. Unterbrechung des Gasflusses)
- Die Deflagrationsrohrsicherung ist **nicht für Dauerbrand geprüft und zugelassen.**

## 5. Technische Daten

(siehe auch Bild 1)

Anschluss : Flansch DN80 EN1092-1 (DIN 2576) PN10(16)  
 Druckverlust : siehe Bild 2

## 6. Montage

(siehe Bild 1)

Die Deflagrationsrohrsicherung ist mit dem Anschluss vollständig mit den entsprechenden Gegenanschlussstücken zu verbinden.



- Vorgaben aus Abschnitt 4 beachten!
- Innerhalb des angegebenen Nennweitenbereichs dürfen handelsübliche Adapter verwendet werden.
- Verbindungen mit einer handelsüblichen, medienbeständigen Dichtung ausreichend abdichten und auf Dichtheit prüfen.
- Die in Abschnitt 4 angeführte maximale Rohrlänge beinhaltet alle Anschlusssteile zwischen der Zündquelle und der Deflagrationsrohrsicherung.

### Temperatursensor

- Ggf. die Verschlusschraube Pos.9 entfernen und den vorgeschriebenen Temperatursensor zusammen mit einer neuen medienbeständigen Dichtscheibe auf Anschlag einschrauben und den erforderlichen elektrischen Anschluss an die entsprechende Überwachungseinrichtung herstellen.
- Die **Auslösetemperatur** der Überwachungseinrichtung sollte 30 K über der maximalen Betriebstemperatur liegen.
- Nur den mitgelieferten bzw. einen Temperatursensor mit der nachfolgenden Spezifikation verwenden:

|                       | <b>Beschreibung</b>                |
|-----------------------|------------------------------------|
| <b>Hersteller</b>     | Temperaturmeßtechnik Geraberg GmbH |
| <b>Bestellnummer</b>  | VH 55.0i201-1014782                |
| <b>Bauart</b>         | PT100                              |
| <b>Schaltungsart</b>  | 4-Leiterschaltung                  |
| <b>Schraubstutzen</b> | G 3/8"                             |

- Für **Montage und Betrieb des Temperatursensors** sind die Angaben der zugehörigen Bedienungsanleitung zu beachten!
- Der Temperatursensor ist auf der ungeschützten Seite zu montieren!
- Andere Temperatursensoren dürfen nur nach Rücksprache mit Flammer GmbH verwendet werden!

## 7. Wartung

Um den Strömungswiderstand gleichbleibend gering zu halten, ist die Deflagrationsrohrsicherung in regelmäßigen Abständen auf Verunreinigungen zu untersuchen und ggf. zu reinigen.

### Demontage

Hierzu die Sechskantschrauben (Pos.4, 5 und 14, 16) lösen und ein Gehäuse (Pos.2) sowie die Bandsicherung (Pos.7) mit dem Stützsteg (Pos.13) abnehmen.

Die O-Ringe (Pos.8) auf Beschädigung untersuchen und ggf. ersetzen.

Als Reinigungsmittel kann sich Waschbenzin eignen, wobei die Hinweise des zugehörigen Sicherheitsdatenblattes gemäß der Richtlinie 91/155/EG zu beachten sind.

### Zusammenbau

Der Zusammenbau erfolgt in umgekehrter Reihenfolge.

Die Bandsicherung (Pos.7) mit den montierten O-Ringen (Pos.8) auf ein Gehäuse (Pos.2) auflegen.

Auf die richtige Position der Stützstege (Pos.12, 13) achten.

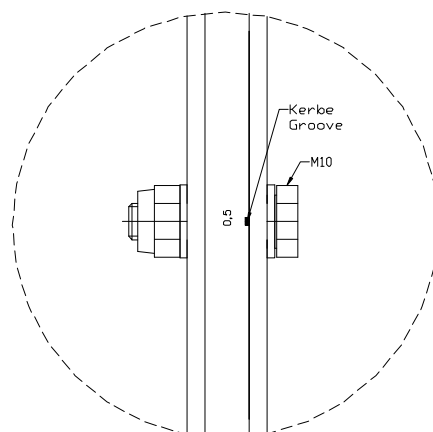
Der Stützsteg (Pos.13) sollte mit dem Stützsteg im Gehäuse (Pos.12) fluchten, um einen möglichst geringen Strömungswiderstand und sichere Stabilisierung der Bandsicherung zu gewährleisten.

Hierzu ist der Stützsteg (Pos.13) außen mit einer halbrunden Nase versehen, die in die

entsprechende Aussparung der Bandsicherung (Pos.7) passt.

Diese Aussparung und der Stützsteg (Pos.12) fluchten immer mit der Bohrung  $\varnothing 11$  für die Befestigungsschraube M10 (Pos.16). Die Lage der Bohrung  $\varnothing 11$  ist an der Bandsicherung (Pos.7) von außen durch eine Kerbe gekennzeichnet.

Ist nach der Montage bei Blick von oben auf die Sechskantschraube M10 das folgende Bild sichtbar, stimmt die Lage aller Bauteile.



**Anziehdrehmoment für die Schraube M10 Pos.(14, 16) :  $40 \pm 2$  Nm**

**Anziehdrehmoment für die Schrauben M12 Pos.(4, 5) :  $60 \pm 2$  Nm**



### Achtung!

- Auf die richtige Spaltweite der Bandsicherung achten.  
Die Spaltweite (**Δ0,50 mm**) ist auf dem Typenschild und der Bandsicherung angegeben.(siehe Bild oben)
- Die Spalte der Bandsicherung dürfen nicht vergrößert werden (z.B. aufbohren), da sonst die Funktion der Deflagrationsrohrsicherung nicht mehr gewährleistet ist!
- Deflagrationsrohrsicherung und Anschlüsse nach der Montage auf Dichtheit prüfen!

### Nach dem Auftreten einer Deflagration bzw. eines Kurzzeitbrands

- Sind alle Bauteile auf mechanische Schäden zu untersuchen und ggf. zu tauschen.
- Sollte in jedem Fall die Bandsicherung (Pos.7) getauscht werden

### 8. Ersatzteile

Bei der Ersatzteilbestellung bitte folgendes angeben:

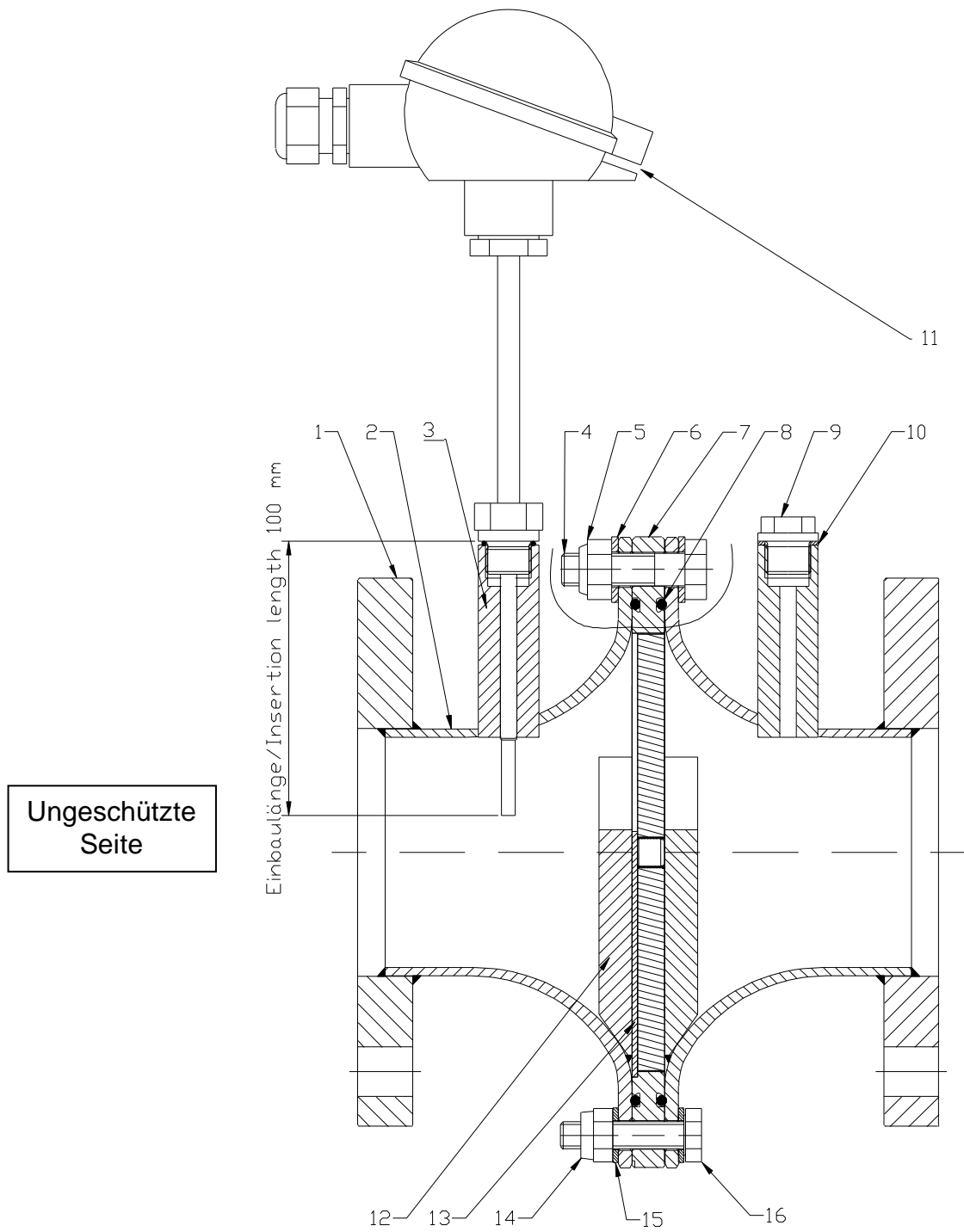
- die Typenbezeichnung
- die vollständige Seriennummer
- Bestellnummer (Position siehe **Bild 1**)

| Position | Bezeichnung      | Bestellnummer |
|----------|------------------|---------------|
| 7, 8, 13 | Ersatzteilset    | 8001-0004-XX  |
| 8        | FPM O-Ring       | 9013-0002-00  |
| 8        | PTFE O-Ring      | 9013-0012-00  |
| 11       | Temperatursensor | 9026-0002-00  |

### 9. Technische Beratung

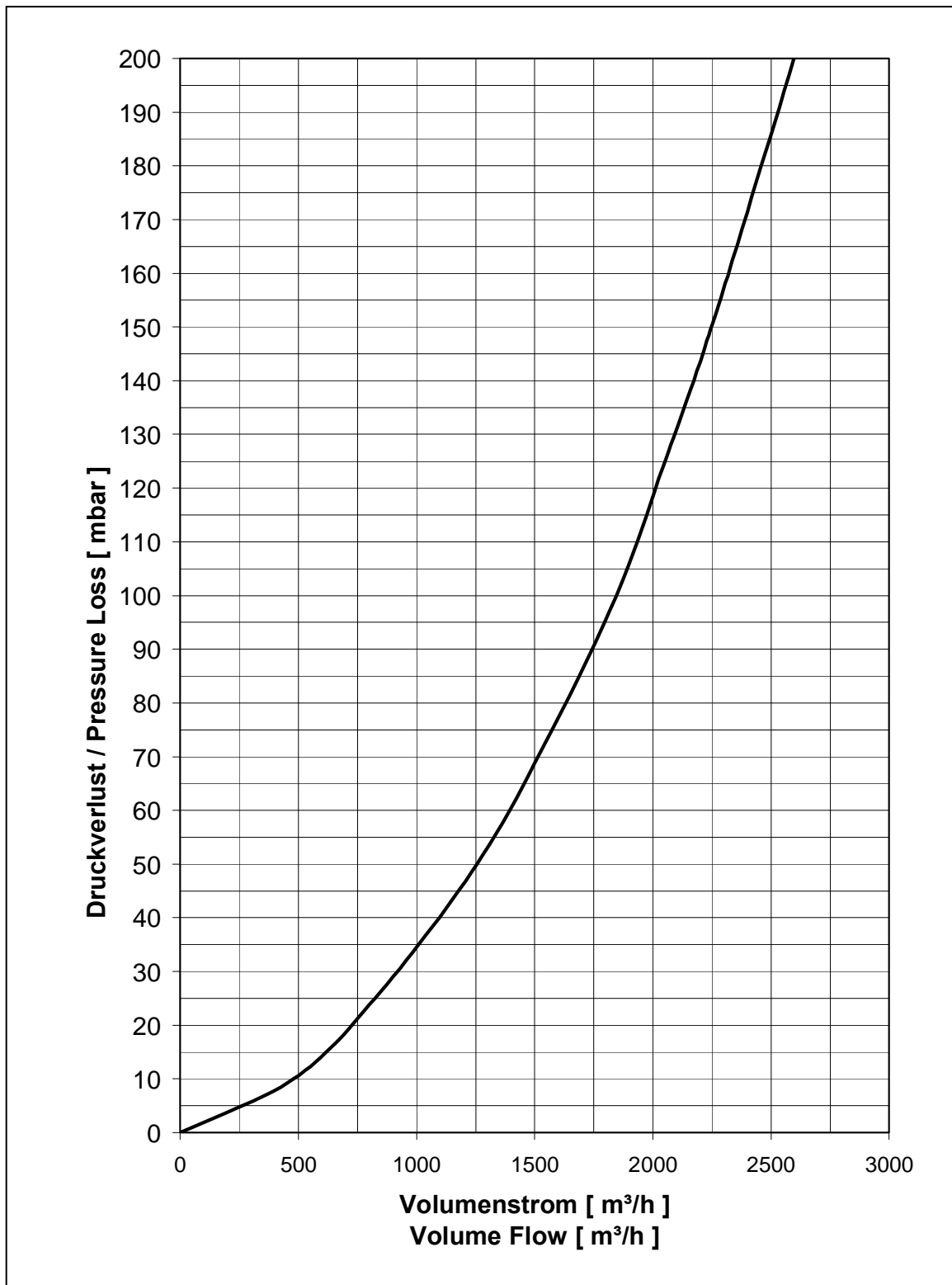
**Flammer GmbH**  
**Strombergstr. 73**  
**D-74389 Cleebronn**

Tel. : ++49 / (0) 7135 / 96 04 58  
 Fax. : ++49 / (0) 7135 / 96 04 59  
 e-mail : [info@flammergmbh.de](mailto:info@flammergmbh.de)  
 homepage : [www.flammergmbh.de](http://www.flammergmbh.de)



**Bild 1**  
Konstruktion





**Bild 2**

Druckverlust

Fördermedium: Luft bei  $p_0 = 1013 \text{ mbar}$ ,  $T_0 = 273\text{K}$ , Dichte =  $1,293 \text{ kg/m}^3$