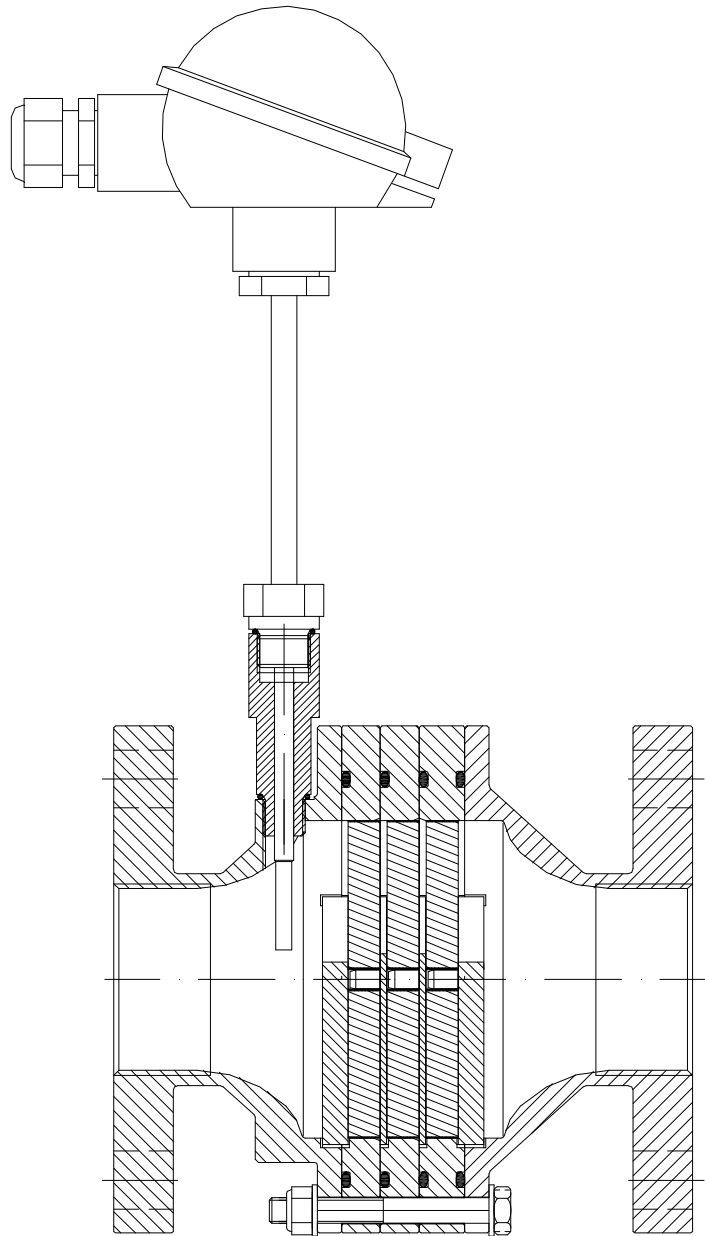


Bedienungsanleitung
Detonationsrohrsicherung 1022-0021
(Kurzzeitbrandgeeignet)



IBExU 10 ATEX 2137 X

 G IIB3



1. Vorwort

Diese Bedienungsanleitung ist für die Detonationsrohrsicherung 1022-0021 soweit gültig, wie ihre Detonationsrohrsicherung dem hier beschriebenen technischen Stand entspricht.

Dieser Anleitung können alle Informationen, die für Montage, Verwendung und Wartung des Schutzsystems erforderlich sind, entnommen werden.

Lesen Sie die vorliegende Bedienungsanleitung sorgfältig durch, um den sicheren Einsatz der Detonationsrohrsicherung zu gewährleisten.

Sämtliche Montage und Wartungsarbeiten sind von einer Fachkraft auszuführen.

Die Informationen in diesem Dokument können sich ohne vorherige Ankündigung ändern.

Ohne schriftliche Erlaubnis der Firma Flammer GmbH darf kein Teil dieser Unterlage für irgendwelche Zwecke vervielfältigt oder übertragen werden.

© 2015 von Flammer GmbH. Alle Rechte vorbehalten.

Die in diesem Dokument wiedergegeben Handels- bzw. Gebrauchsnamen, Warenzeichen usw. berechtigen auch ohne besondere Kennzeichnung nicht zu der Annahme, dass sie im Sinne der Warenzeichen- und Markenschutzgesetzgebung als frei zu betrachten wären. Änderungen und Irrtümer sind vorbehalten.

2. Symbole



Begleitpapiere beachten!

Wichtige Hinweise für den sicheren Gebrauch !

3. Sicherheitsvorschriften und Sicherheitshinweise

3.1 Sicherheitsvorschriften

Bei Verwendung des Schutzsystems sind folgende Vorschriften und Richtlinien zu beachten:

- EG-Baumusterprüfbescheinigung Nummer IBExU 10 ATEX 2137 X
- DIN EN ISO 16852 Flammendurchschlagsicherungen
- Europäische Richtlinie 94/9/EG
- Landesspezifische Sicherheitsvorschriften
- Landesspezifische Arbeitsschutzvorschriften

3.2 Sicherheitshinweise

Zur Gewährleistung des Arbeitsschutzes und der Sicherheit sind folgende Hinweise zu beachten :

- Sicherheitsvorschriften gemäß Abschnitt 3.1
- Am Einsatzort geltende Gesetze und Schutzvorschriften beachten.
Betreiber und Aufsichtspersonen sind für die Einhaltung dieser Vorschriften verantwortlich.
- Montage- und Wartungsarbeiten müssen von geschultem Fachpersonal durchgeführt werden.

4. Verwendungszweck und Einsatzgrenzen

Die Detonationsrohrsicherung Typ 1022-0021 verhindert einen Flammendurchschlag bei Deflagration und stabiler Detonation von explosionsfähigen Dampf-Luft- bzw. Gas-Luft-Gemischen der Explosionsgruppe IIA1, IIA, IIB1, IIB2 und IIB3 bei einem absoluten Betriebsdruck $p_{abs} \leq 1,20$ bar in einer der Zündquelle vorgeschalteten Rohrleitung mit einer maximalen Nennweite von DN = 50 mm.

Zur Anzeige einer stabilisierten Flamme ist auf der ungeschützten Seite ein PT100 Temperatursensor notwendig.

Bei Anzeige einer stabilisierten Flamme muss innerhalb von 30 Sekunden eine Maßnahme eingeleitet werden, um die Flamme zuverlässig zu löschen.

(Z. B. Unterbrechung des Gasflusses)



Warnung!

**Flammendurchschlagsicherungen haben Einbau- und Einsatzgrenzen
Bitte beachten Sie die nachfolgenden Hinweise nach EN ISO 16852**

Typenbezeichnung	DET4		Detonationsrohrsicherung für stabile Detonation ohne Strömungshindernis
Lu/D	n/a		Leitungslänge unbegrenzt
BC	b		Kurzzeitiges Brennen
EX	G IIB3		Explosionsgruppe
To	60	[°C]	Maximale Betriebstemperatur
p _o	1,20	[bar]	Maximaler absoluter Betriebsdruck

4.1 Besondere Hinweise für den sicheren Gebrauch

- Maximale Anschlussnennweite : ≤ DN50
- Maximale Rohrlänge Lu auf der ungeschützten Seite : unbegrenzt
- Einbaulage : beliebig
- Die im Betrieb anfallenden brennbaren Gase bzw. brennbaren Flüssigkeiten müssen der Explosionsgruppe IIA1, IIA, IIB1, IIB2 oder IIB3 mit einer Normspaltweite (MESG) ≥ 0,65 mm angehören.
- Die Detonationsrohrsicherung ist auf **kurzzeitiges Brennen** geprüft und zugelassen.
Zur Anzeige einer stabilisierten Flamme ist der in Abschnitt 6 angeführte PT100 Temperatursensor auf der ungeschützten Seite notwendig.
Bei Anzeige einer Flamme muss innerhalb von 30 Sekunden eine Maßnahme eingeleitet werden, um die Flamme zuverlässig zu löschen.
(Z. B. Unterbrechung des Gasflusses)
- Die Detonationsrohrsicherung ist **nicht** auf stabilisiertes Brennen sowie instabile Detonation geprüft und zugelassen!
- Der Rohrdurchmesser der ungeschützten Seite darf nicht größer als die Anschlussnennweite der Flammendurchschlagsicherung sein. Der Rohrdurchmesser auf der geschützten Seite darf nicht kleiner als der auf der ungeschützten Seite sein.
- Die Detonationsrohrsicherung darf nur eingesetzt werden, wenn ihre Werkstoffe unter den jeweiligen Betriebsbedingungen gegen mechanische und/oder chemische Einflüsse so beständig sind, dass der Explosionsschutz nicht aufgehoben wird. Dies gilt insbesondere für die verwendeten Bandsicherungen, deren Flammendurchschlagsicherheit u. a. durch Korrosion gefährdet sein kann.
- Die Detonationsrohrsicherung ist von beiden Seiten flammendurchschlagsicher, d.h. die Anschlussseite der zu schützenden Seite ist beliebig.
- Absperrarmaturen vor und nach der Flammendurchschlagsicherung müssen während des Betriebs vollständig geöffnet sein.

5. Technische Daten

(Siehe Bild 1)

Flansch : EN1092-1 (DIN 2576) DN50 PN10 (16)
 Anschlussgewinde : DIN ISO 228-1 G2
 Druckverlust : siehe Bild 2

6. Montage

(Siehe Bild 1)

Die Detonationsrohrsicherung ist vollständig mit den entsprechenden Gegenanschlussstücken zu verbinden.



- Vorgaben aus Abschnitt 4 beachten!
- Innerhalb des angegebenen Nennweitenbereichs dürfen handelsübliche Adapter verwendet werden.
- Verbindungen mit einer handelsüblichen, medienbeständigen Dichtung ausreichend abdichten und auf Dichtheit prüfen.

Temperatursensor

- Ggf. die Verschlusschraube 10 entfernen und den vorgeschriebenen Temperatursensor zusammen mit einer neuen medienbeständigen Dichtscheibe auf Anschlag einschrauben und den erforderlichen elektrischen Anschluss an die entsprechende Überwachungseinrichtung herstellen.
- Die **Auslösetemperatur** der Überwachungseinrichtung sollte 30 K über der maximalen Betriebstemperatur liegen.
- Der Temperatursensor (16) muss die nachfolgende Spezifikation erfüllen und darf nur in Verbindung mit dem Adapter (12) montiert werden:

	Beschreibung
Hersteller	Temperaturmeßtechnik Geraberg GmbH
Bestellnummer	VH 55.0i201-1014782
Bauart	PT100
Schaltungsart	4-Leiterschaltung
Schraubstutzen	G 3/8"

- Für **Montage und Betrieb des Temperatursensors** sind die Angaben der zugehörigen Bedienungsanleitung zu beachten!
- Der Temperatursensor ist auf der ungeschützten Seite zu montieren!
- Andere Temperatursensoren dürfen nur nach Rücksprache mit Flammer GmbH verwendet werden!

7. Wartung

(Siehe Bild 1)

Um den Strömungswiderstand gleichbleibend gering zu halten, ist die Detonationsrohrsicherung in regelmäßigen Abständen auf Verunreinigungen zu untersuchen und ggf. zu reinigen.

Demontage

Hierzu die 6 Sechskantschrauben (2, 3) lösen und Gehäuse (1)

sowie die Bandsicherungen (5, 6) mit den Stützstegen (14) abnehmen.

Die O-Ringe (7) auf Beschädigung untersuchen und ggf. ersetzen.

Als Reinigungsmittel eignet sich u. a. Waschbenzin, wobei die Hinweise des zugehörigen Sicherheitsdatenblattes gemäß der Richtlinie 91/155/EG zu beachten sind.

Zusammenbau

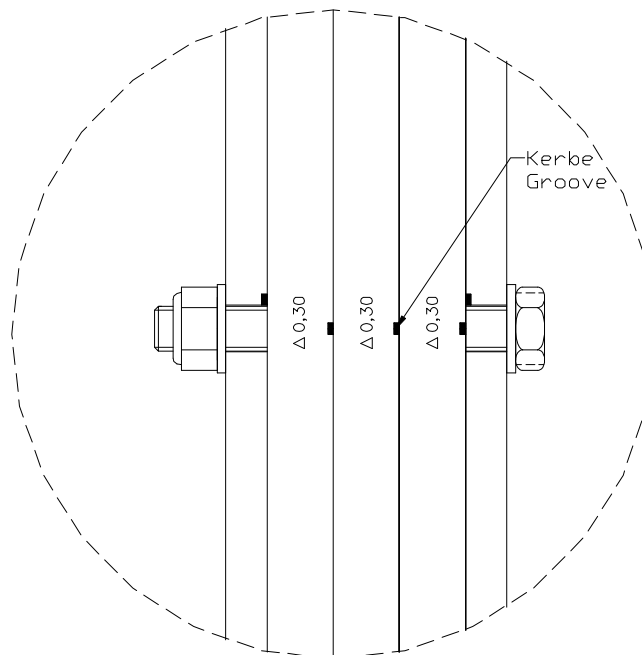
Der Zusammenbau erfolgt in umgekehrter Reihenfolge.

Die Bandsicherung (6) immer zuerst auf Gehäuse (8) auflegen, um die Abdichtung am Gehäuse und der folgenden Bandsicherung (5) sicherzustellen. (Siehe Bild 1).

Auf die richtige Anzahl, Reihenfolge und Position der Stützstege (13, 14), Bandsicherungen (5, 6) und O-Ringe (7) achten, um eine sichere Funktion bei möglichst geringem Strömungswiderstand, eine sichere Stabilisierung der Bandsicherung und ausreichende Abdichtung zu gewährleisten.

Die Lage der Stützstege ist an jeder Bandsicherung (5, 6) und dem Gehäuse (8) von außen durch eine Kerbe gekennzeichnet.

Ist nach der Montage das folgende Bild sichtbar, stimmt die Lage aller Bauteile.



Anziehdrehmoment für die Schrauben M8 (6) : 20±2 Nm



Achtung!

- Auf die richtige Spaltweite der Bandsicherung achten.
Die Spaltweite (Δ **0,30**) ist auf dem Typenschild und jeder Bandsicherung angegeben.(siehe Bild oben)
- Die Spalte der Bandsicherung dürfen nicht vergrößert werden (z.B. aufbohren), da sonst die Funktion der Detonationsrohrsicherung nicht mehr gewährleistet ist!
- Detonationsrohrsicherung und Anschlüsse nach der Montage auf Dichtheit prüfen!

Nach dem Auftreten einer Detonation

- Sind alle Bauteile auf mechanische Schäden zu untersuchen und ggf. zu tauschen.
Nur originale Ersatzteile der Flammer GmbH verwenden.
- Sollten in jedem Fall die Bandsicherungen (5, 6) und die O-Ringe (7) getauscht werden.

8. Ersatzteile

Bei der Ersatzteilbestellung bitte folgendes angeben:

- die Typenbezeichnung (REF)
- die vollständige Seriennummer (SN)
- Bestellnummer und Bestellbezeichnung (Position siehe **Bild 1**)

Position	Bezeichnung	Bestellnummer
5, 6,7	Ersatzteilset	8001-0035
7	O – Ring	Auf Anfrage

9. Technische Beratung

Flammer GmbH
Strombergstr. 73
D-74389 Cleeborn

Tel. : ++49 / (0) 7135 / 96 04 58
 Fax. : ++49 / (0) 7135 / 96 04 59
 e-mail : info@flammergmbh.de
 Homepage : www.flammergmbh.de

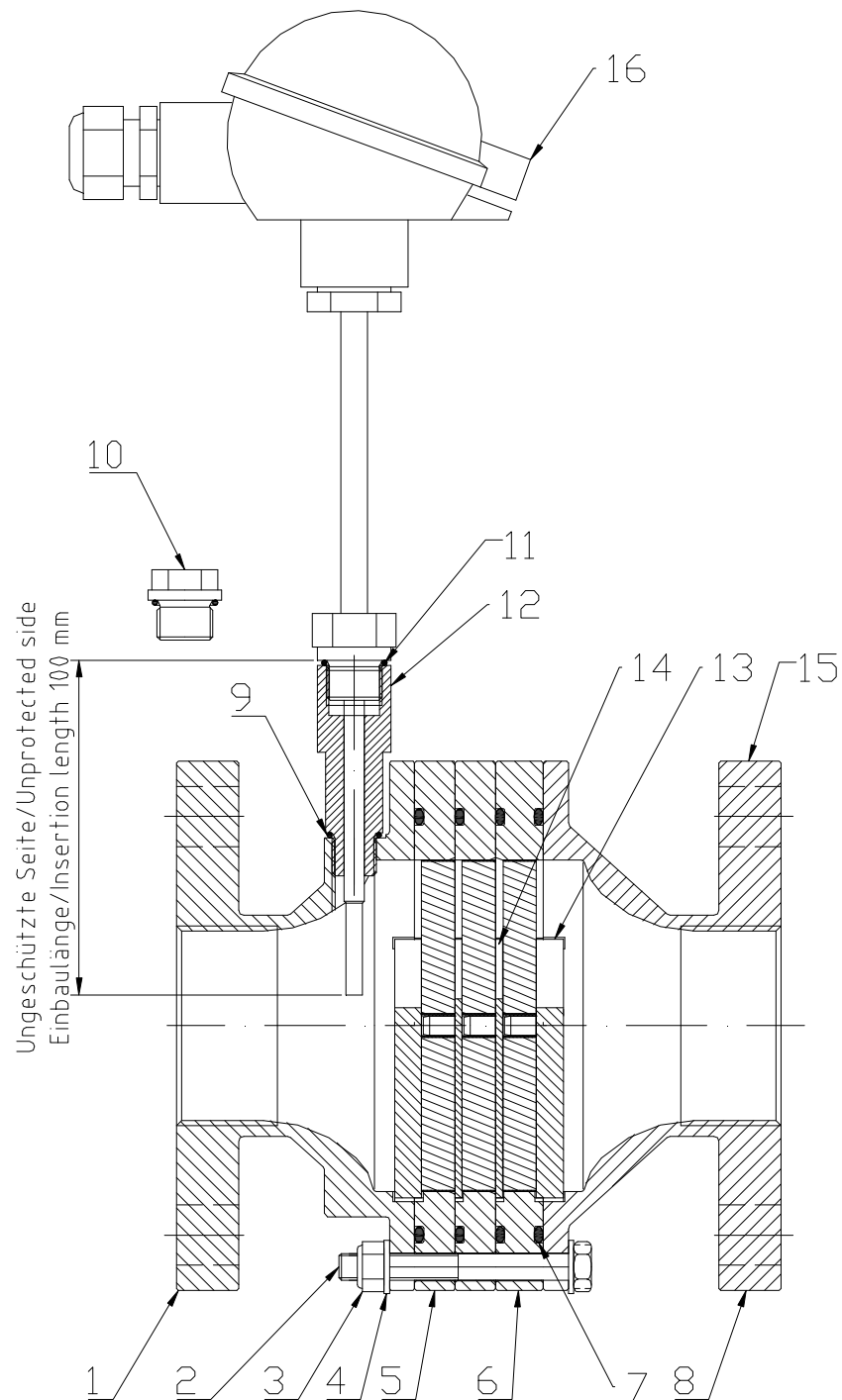


Bild 1
Konstruktion

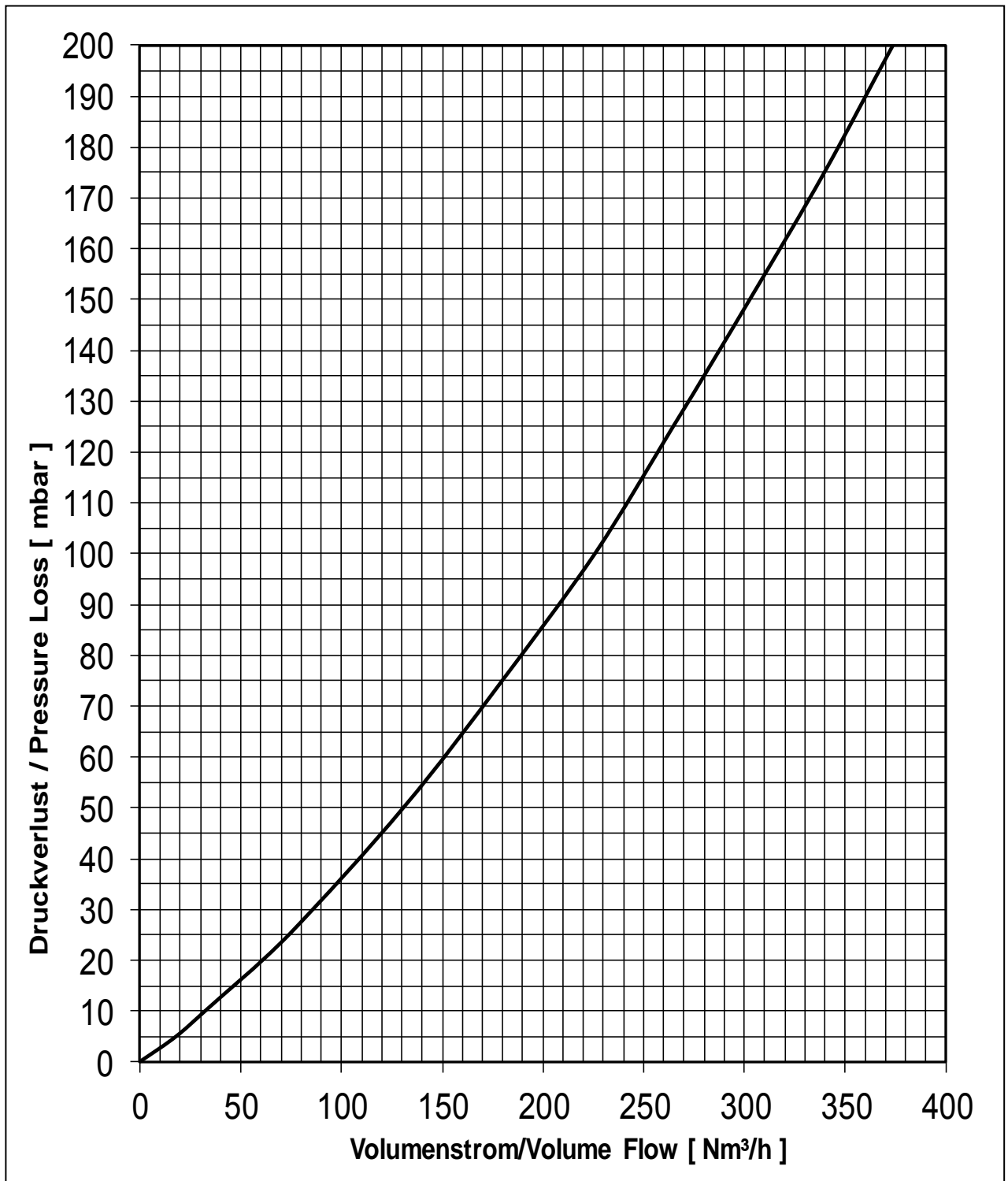


Bild 2

Druckverlust

Fördermedium: Luft bei $p_0=1013$ mbar, $T_0=273$ K, Dichte= $1,293$ kg/m³