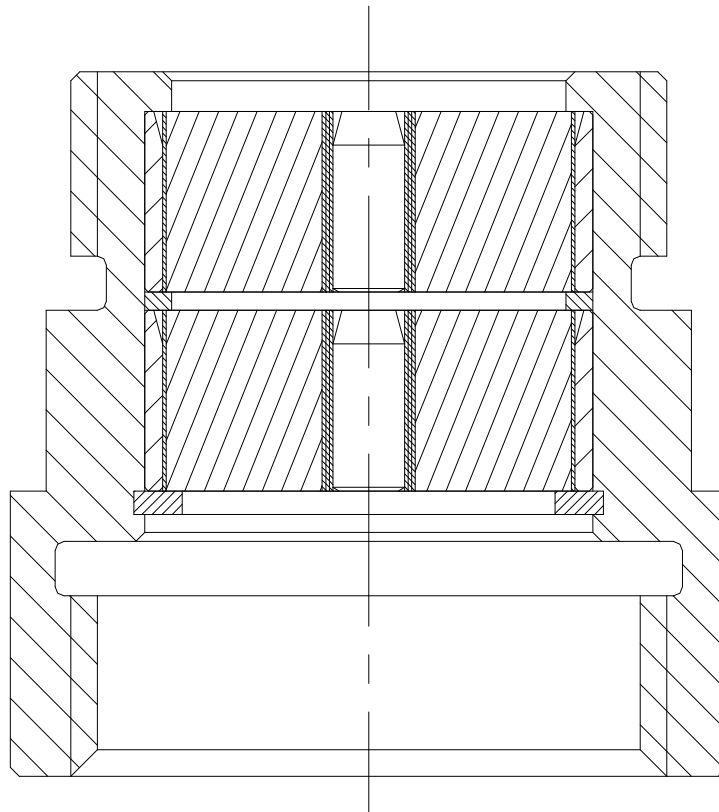


Bedienungsanleitung
Deflagrationsrohrsicherung 1013-0004
(Geeignet für Dauerbrand)



IBExU 10 ATEX 2071 X

 G IIA1



1. Vorwort

Diese Bedienungsanleitung ist für die Deflagrationsrohrsicherung 1013-0004 soweit gültig, wie ihre Deflagrationsrohrsicherung dem hier beschriebenen technischen Stand entspricht.

Dieser Anleitung können alle Informationen, die für Montage, Verwendung und Wartung des Schutzsystems erforderlich sind, entnommen werden.

Lesen Sie die vorliegende Bedienungsanleitung sorgfältig durch, um den sicheren Einsatz der Deflagrationsrohrsicherung zu gewährleisten.

Sämtliche Montage und Wartungsarbeiten sind von einer Fachkraft auszuführen.

Die Informationen in diesem Dokument können sich ohne vorherige Ankündigung ändern. Ohne schriftliche Erlaubnis der Firma Flammer GmbH darf kein Teil dieser Unterlage für irgendwelche Zwecke vervielfältigt oder übertragen werden.

© 2010 von Flammer GmbH

Alle Rechte vorbehalten.

Die in diesem Dokument wiedergegeben Handels- bzw. Gebrauchsnamen, Warenzeichen usw. berechtigen auch ohne besondere Kennzeichnung nicht zu der Annahme, dass sie im Sinne der Warenzeichen- und Markenschutzgesetzgebung als frei zu betrachten wären.

Änderungen und Irrtümer sind vorbehalten.

2. Symbole



Achtung!

Sicherheitsrelevanter Hinweis - Begleitpapiere beachten.

3. Sicherheitsvorschriften und Sicherheitshinweise

3.1 Sicherheitsvorschriften

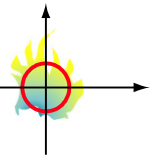
Bei Verwendung des Schutzsystems sind folgende Vorschriften und Richtlinien zu beachten:

- EG-Baumusterprüfbescheinigung Nummer **IBExU 10 ATEX 2071 X**
- EN ISO 16852 (Ersetzt DIN EN 12874) Flammendurchschlagsicherungen
- Europäische Richtlinie 94/9/EG
- Landesspezifische Sicherheitsvorschriften
- Landesspezifische Arbeitsschutzvorschriften
-

3.2 Sicherheitshinweise

Zur Gewährleistung des Arbeitsschutzes und der Sicherheit sind folgende Hinweise zu beachten :

- Sicherheitsvorschriften gemäß Abschnitt 3.1
- Am Einsatzort geltende Gesetze und Schutzvorschriften beachten. Betreiber und Aufsichtspersonen sind für die Einhaltung dieser Vorschriften verantwortlich.
- Montage- und Wartungsarbeiten müssen von Fachpersonal durchgeführt werden.



4. Verwendungszweck

Die Deflagrationsrohrsicherung Typ 1013-0004 verhindert einen Flammendurchschlag bei Deflagration und Dauerbrand von explosionsfähigen Dampf-Luft- bzw. Gas-Luft-Gemischen der Explosionsgruppe IIA1 (I) mit einer Normspaltweite $> 1,14$ mm bei einem maximalen absoluten Betriebsdruck von $p_{abs} \leq 1,10$ bar in einer der Zündquelle vorgeschalteten Rohrleitung mit einer maximalen Nennweite von $DN = 25$ mm und einer zugehörigen maximalen Länge von $L = 1250$ mm ($50 \times DN$).



Warnung!

**Flammendurchschlagsicherungen haben Einbau- und Einsatzgrenzen
Bitte beachten Sie die nachfolgenden Hinweise nach EN ISO 16852**

Typenbezeichnung	DEF		Deflagrationssicherung
Lu/D	50		Erläuterung siehe Abschnitt 4.1
BC	a		Dauerbrand (Keine Zeitbegrenzung)
EX	G IIA1		Explosionsgruppe
To	60	[°C]	Maximale Betriebstemperatur
po	1,10	[bar]	Maximaler absoluter Betriebsdruck

4.1. Besondere Bedingungen für den sicheren Gebrauch

- Maximale Anschlussnennweite DN zwischen der möglichen Zündquelle und der Deflagrationsrohrsicherung : 25 mm
- Maximale Rohrlänge Lu zwischen der möglichen Zündquelle und der Deflagrationsrohrsicherung (inkl. Anschlusssteile) : $50 \times DN$
Beispiel :
Bei einem angeschlossenen Rohrdurchmesser $DN = 25$ mm ist die zulässige maximale Rohrlänge $Lu = 50 \times DN = 1250$ mm
- Rohrverzweigungen und Absperrorgane auf der ungeschützten Seite sind so dicht wie möglich an der Deflagrationsrohrsicherung anzuordnen.
- Die im Betrieb anfallenden brennbaren Gase bzw. brennbaren Flüssigkeiten müssen der **Explosionsgruppe IIA1 (I) mit einer Normspaltweite $> 1,14$ mm** angehören.
- Absperrarmaturen vor und nach der Flammendurchschlagsicherung müssen während des Betriebs vollständig geöffnet sein.
- Der Rohrdurchmesser der ungeschützten Seite darf nicht größer als die Anschlussnennweite der Flammendurchschlagsicherung sein. Der Rohrdurchmesser auf der geschützten Seite darf nicht kleiner als der auf der ungeschützten Seite sein.
- Die Deflagrationsrohrsicherung darf nur eingesetzt werden, wenn ihre Werkstoffe unter den jeweiligen Betriebsbedingungen gegen mechanische und/oder chemische Einflüsse so beständig sind, dass der Explosionsschutz nicht aufgehoben wird. Dies gilt insbesondere für die verwendeten Bandsicherungen, deren Flammendurchschlagsicherheit u. a. durch Korrosion gefährdet sein kann.
- Die Deflagrationsrohrsicherung ist bidirektional, d.h. die Anschlussseite zur schützenden Anlage ist beliebig.
- Die Einbaulage (Achslage) der Deflagrationsrohrsicherung ist beliebig.
- Die Deflagrationsrohrsicherung ist **auf stabilisiertes Brennen (Dauerbrand) geprüft und zugelassen.**



- Die Dauerbrandsicherheit ist immer bei horizontaler Einbaulage gewährleistet!
Bei vertikaler Einbaulage ist darauf zu achten, dass die ungeschützte Seite oben ist.

5. Technische Daten

Anschlussgewinde	: ISO 228-1 G1" (Außen und Innen)
Schlüsselweite	: 36 mm
Druckverlust	: siehe Bild 1

6. Montage

(siehe Bild 2)

Die Deflagrationsrohrsicherung ist mit dem Anschluss vollständig mit den entsprechenden Gegenanschlussstücken dicht zu verbinden.



- Vorgaben aus Abschnitt 4 beachten!
- Innerhalb des angegebenen Nennweitenbereichs dürfen handelsübliche Adapter verwendet werden.
- Verbindungen mit einer handelsüblichen, medienbeständigen Dichtung ausreichend abdichten und auf Dichtheit prüfen.
- Die in Abschnitt 4 angeführte maximale Rohrlänge beinhaltet alle Anschlusssteile zwischen der Zündquelle und der Deflagrationsrohrsicherung.

7. Wartung

Um den Strömungswiderstand gleichbleibend gering zu halten, ist die Deflagrationsrohrsicherung in regelmäßigen Abständen auf Verunreinigungen zu untersuchen und ggf. zu reinigen.

Als Reinigungsmittel eignet sich Waschbenzin, wobei die Hinweise des zugehörigen Sicherheitsdatenblattes gemäß der Richtlinie 91/155/EG zu beachten sind.

Demontage

(siehe Bild 2)

Nach entfernen des Sicherungsringes (Pos.4) können die Bandsicherungen (Pos.2) zusammen mit dem Distanzring (Pos.3) entnommen werden.

Montage

In umgekehrter Reihenfolge



- Auf die richtige Reihenfolge der Bandsicherungen (Pos.2) und des Distanzrings (Pos.4) achten.
- Auf die richtige Spaltweite der Bandsicherung achten.
Die Spaltweite (**Δ0,70**) ist auf dem Typenschild angegeben.
- Die Spalte der Bandsicherung dürfen nicht vergrößert werden (z.B. aufbohren), da sonst die Funktion der Deflagrationsrohrsicherung nicht mehr gewährleistet ist!

Nach dem Auftreten einer Deflagration

- Sind alle Bauteile auf mechanische Schäden zu untersuchen und ggf. zu tauschen.
- Müssen in jedem Fall die Bandsicherungen (Pos. 2) getauscht werden.

Nach dem Auftreten eines Dauerbrands

- Ist die Deflagrationsrohrsicherung gegen eine Neue auszutauschen!

8. Ersatzteile

Bei der Ersatzteilbestellung bitte folgendes angeben:

- die Typenbezeichnung
- die vollständige Seriennummer
- Bestellnummer (Position siehe **Bild 2**)

Position	Bezeichnung	Bestellnummer
2, 3, 4	Ersatzteilset	8001-0013-00

9. Technische Beratung

Flammer GmbH
Strombergstr. 73
D-74389 Cleebonn

Tel. : ++49 / (0) 7135 / 96 04 58

Fax. : ++49 / (0) 7135 / 96 04 59

E-Mail : info@flammergmbh.de

Homepage : www.flammergmbh.de

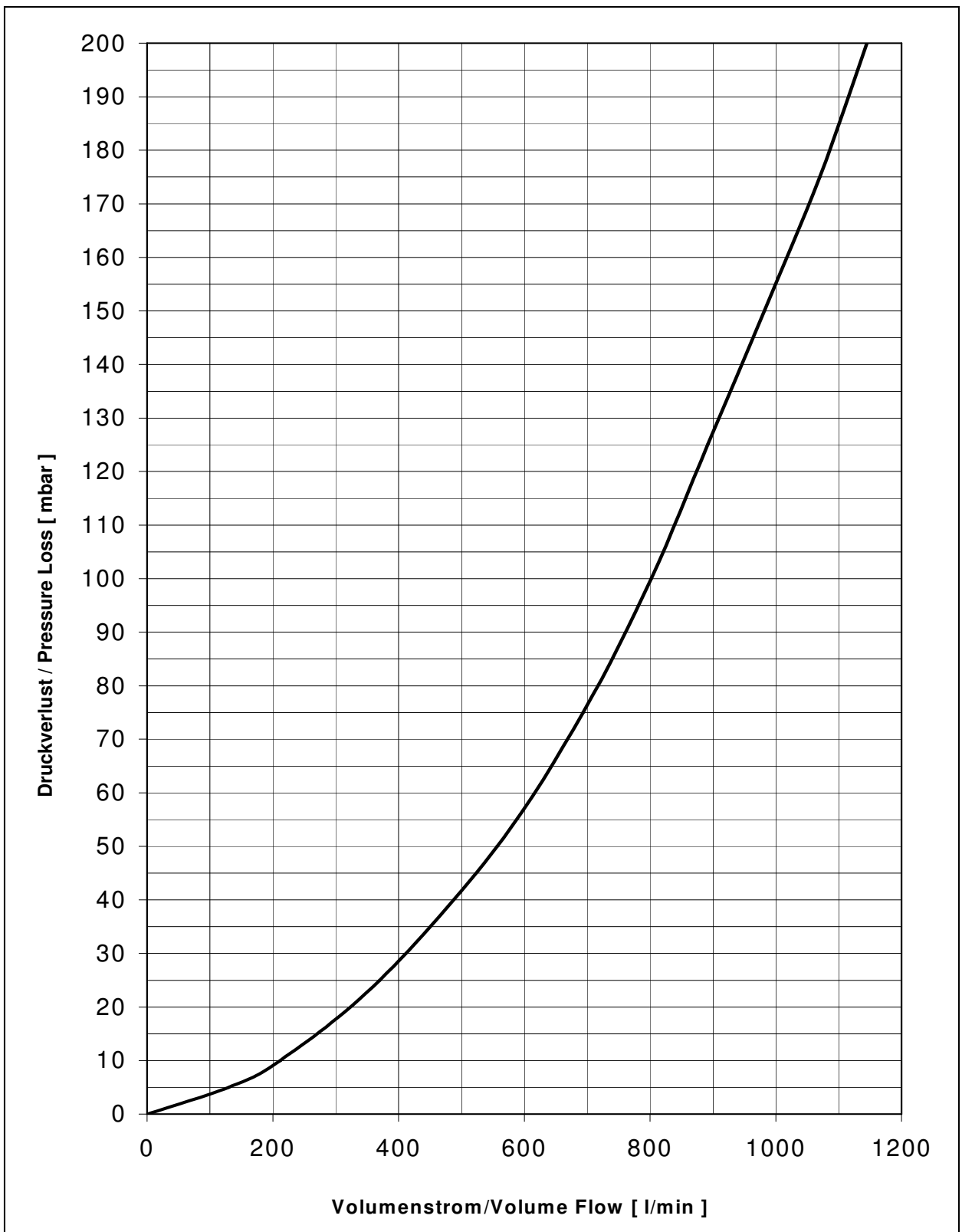


Bild 1 :

Druckverlustkurve

Medium: Luft bei $p_0 = 1013 \text{ mbar}$, $T_0 = 273\text{K}$, $\rho_0 = 1,293 \text{ kg/m}^3$

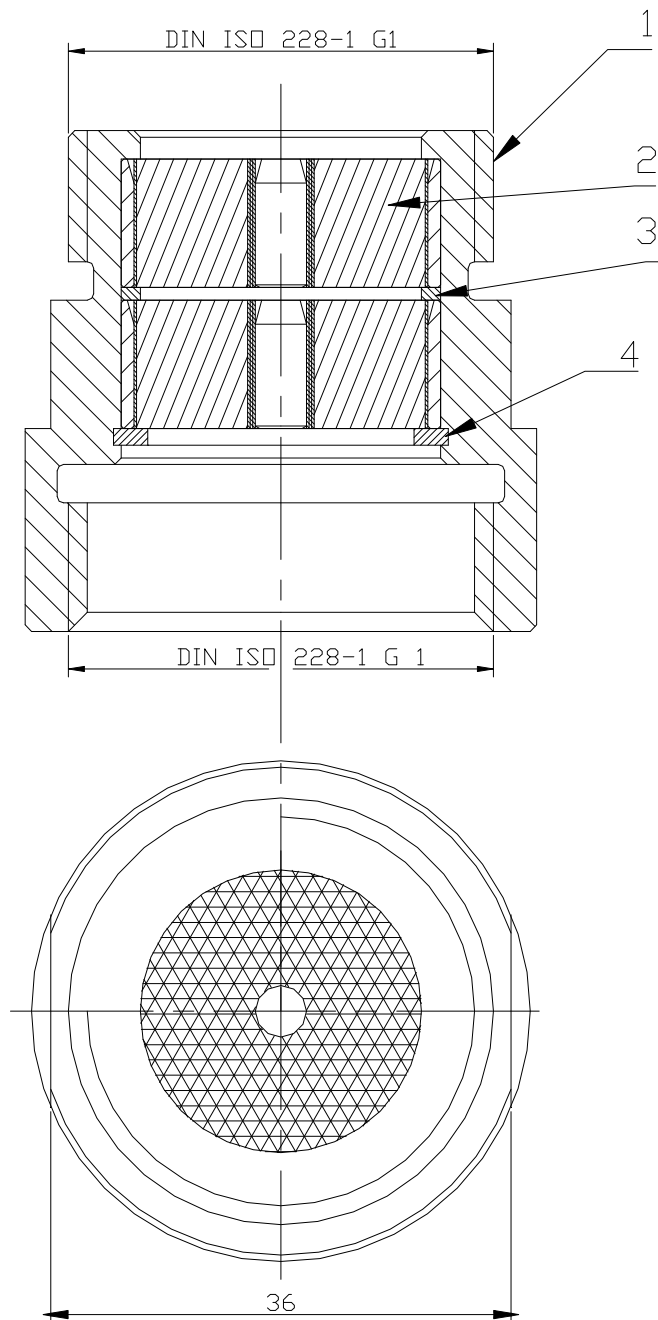


Bild 2:
Konstruktion