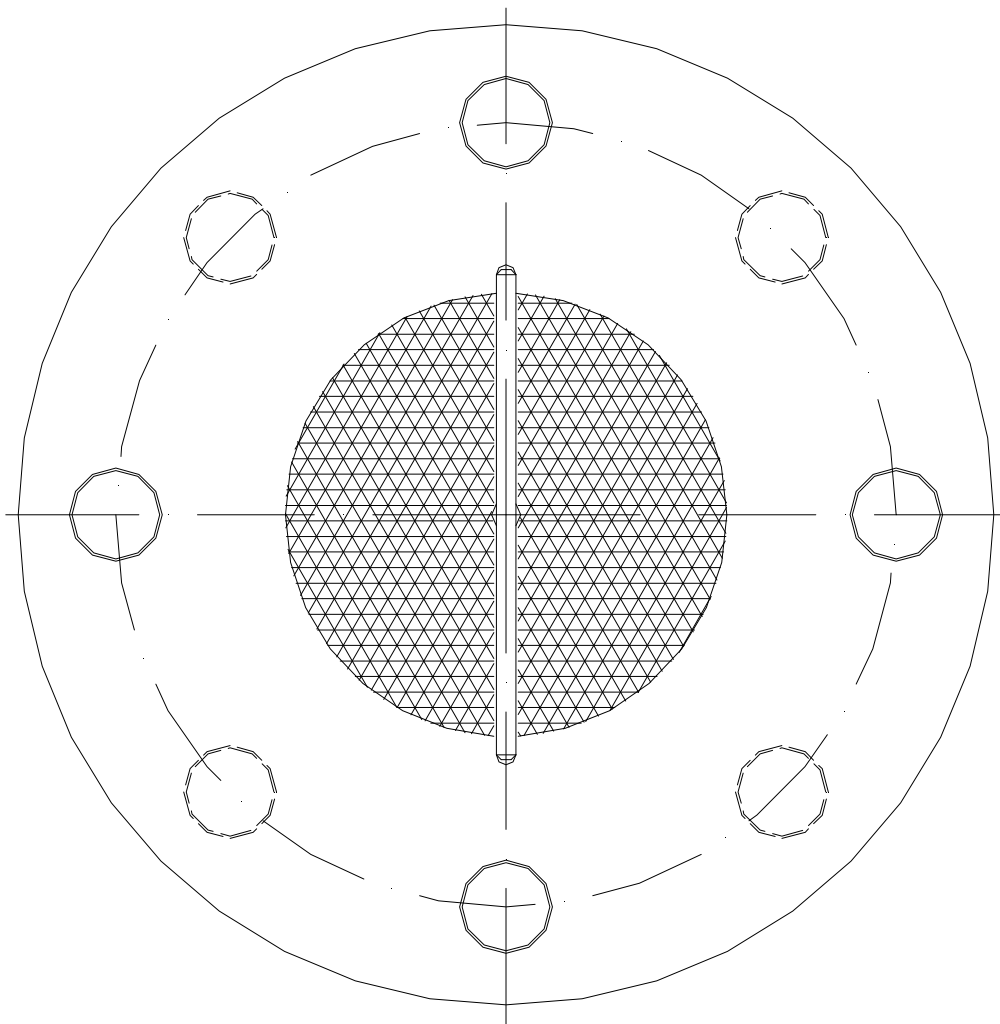


# Bedienungsanleitung

## Strömungsgleichrichter Baureihe 1009



## 1. Vorwort

Diese Bedienungsanleitung ist für die Strömungsgleichrichter der Baureihe 1009 soweit gültig, wie ihr Strömungsgleichrichter dem hier beschriebenen technischen Stand entspricht.

Dieser Anleitung können alle Informationen, die für Montage, Verwendung und Wartung des Gleichrichters erforderlich sind, entnommen werden.

Lesen Sie die vorliegende Bedienungsanleitung sorgfältig durch, um den sicheren Einsatz des Gleichrichters zu gewährleisten.

Sämtliche Montage und Wartungsarbeiten sind von einer Fachkraft auszuführen.

Die Informationen in diesem Dokument können sich ohne vorherige Ankündigung ändern.

Ohne schriftliche Erlaubnis der Firma Flammer GmbH darf kein Teil dieser Unterlage für irgendwelche Zwecke vervielfältigt oder übertragen werden.

© 2007 by Flammer GmbH

Alle Rechte vorbehalten.

Die in diesem Dokument wiedergegeben Handels- bzw. Gebrauchsnamen, Warenzeichen usw. berechtigen auch ohne besondere Kennzeichnung nicht zu der Annahme, dass sie im Sinne der Warenzeichen- und Markenschutzgesetzgebung als frei zu betrachten wären.

Die vorliegende Bedienungsanleitung entspricht dem derzeitigen technischen Stand der Strömungsgleichrichter Baureihe 1009.

Änderungen und Irrtümer sind vorbehalten.

## 2. Sicherheitshinweise

Zur Gewährleistung des Arbeitsschutzes und der Sicherheit sind folgende Hinweise zu beachten :

- Am Einsatzort geltende Gesetze und Schutzvorschriften beachten.  
Betreiber und Aufsichtspersonen sind für die Einhaltung dieser Vorschriften verantwortlich.
- Montage- und Wartungsarbeiten müssen von Fachpersonal durchgeführt werden.

## 3. Symbole



Begleitpapiere beachten!  
Wichtige Hinweise für den sicheren Gebrauch !

#### 4. Verwendungszweck

Die Strömungsgleichrichter der Baureihe 1009 vergleichmäßigen einlaufende störungsbehaftete Strömungsprofile bei Gasen und Flüssigkeiten.

#### 5. Technische Daten

(siehe auch Bild 1)

Anschluss	: Flansch nach DIN 2576 PN10 (andere Abmessungen auf Anfrage)
Druckverlust	: Gering. Anwendungsspezifisch. Angaben auf Anfrage



#### 6. Besondere Bedingungen für den sicheren Gebrauch

- Maximale Betriebstemperatur : 200 °C
- Höhere Betriebstemperaturen auf Anfrage
- Es wird empfohlen, vor der Verwendung des Strömungsgleichrichters zu prüfen, ob die Werkstoffe unter den jeweiligen Betriebsbedingungen gegen mechanische und/oder chemische Einflüsse beständig sind.
- Aufgrund der Gitterstruktur kann der Strömungsgleichrichter bei verschmutzten Medien wie ein Filter wirken und sich je nach Partikelgröße und Form mit der Zeit zusetzen.

#### 7. Montage

(siehe Bild 1)

Vorgaben aus Abschnitt 6 beachten!

- Die Strömungsgleichrichter der Baureihe 1009 sind für die Montage zwischen zwei Flanschen vorgesehen.
- Bei der Verwendung mehrerer Gleichrichter hintereinander darauf achten, dass die Stützstege fluchten oder um 90° gedreht angeordnet sind.
- Zur Abdichtung handelsübliche, medienbeständige Flachdichtungen verwenden.
- Verbindungsschrauben schrittweise und gleichmäßig über Kreuz mit dem vorgeschriebenen Drehmoment anziehen.



#### Achtung!

Vor der Montage folgende Punkte beachten:

- Bei Transport und Montage nicht mit der Hand oder einem Werkzeug axial auf das Gitter drücken.
- Sicherstellen, dass das Rohrleitungssystem drucklos ist.
- Gesundheitsschädliche und/oder explosive Medien entsprechend den zugehörigen Sicherheitsvorschriften aus der Rohrleitung entfernen.
- Auf ausreichende Schutzausrüstung achten. (Schutzkleidung, Atemschutz usw.)

## 8. Wartung

Bei schmutzbelasteten Medien sollte der Gleichrichter zur Gewährleistung der Funktion in regelmäßigen Abständen auf Verunreinigungen untersucht und ggf. gereinigt werden.

Als Reinigungsmittel eignet sich in vielen Fällen Waschbenzin, wobei die Hinweise des zugehörigen Sicherheitsdatenblattes gemäß der Richtlinie 91/155/EG zu beachten sind.

### Demontage



### **Achtung!**

Vor der Demontage folgende Punkte beachten:

- Bei Demontage, Transport und Reinigung nicht mit der Hand oder einem Werkzeug axial auf das Gitter drücken.
- Sicherstellen, dass das Rohrleitungssystem drucklos ist.
- Gesundheitsschädliche und/oder explosive Medien entsprechend den zugehörigen Sicherheitsvorschriften aus der Rohrleitung entfernen.
- Auf ausreichende Schutzausrüstung achten. (Schutzkleidung, Atemschutz usw.)

### Montage

Siehe Abschnitt 7

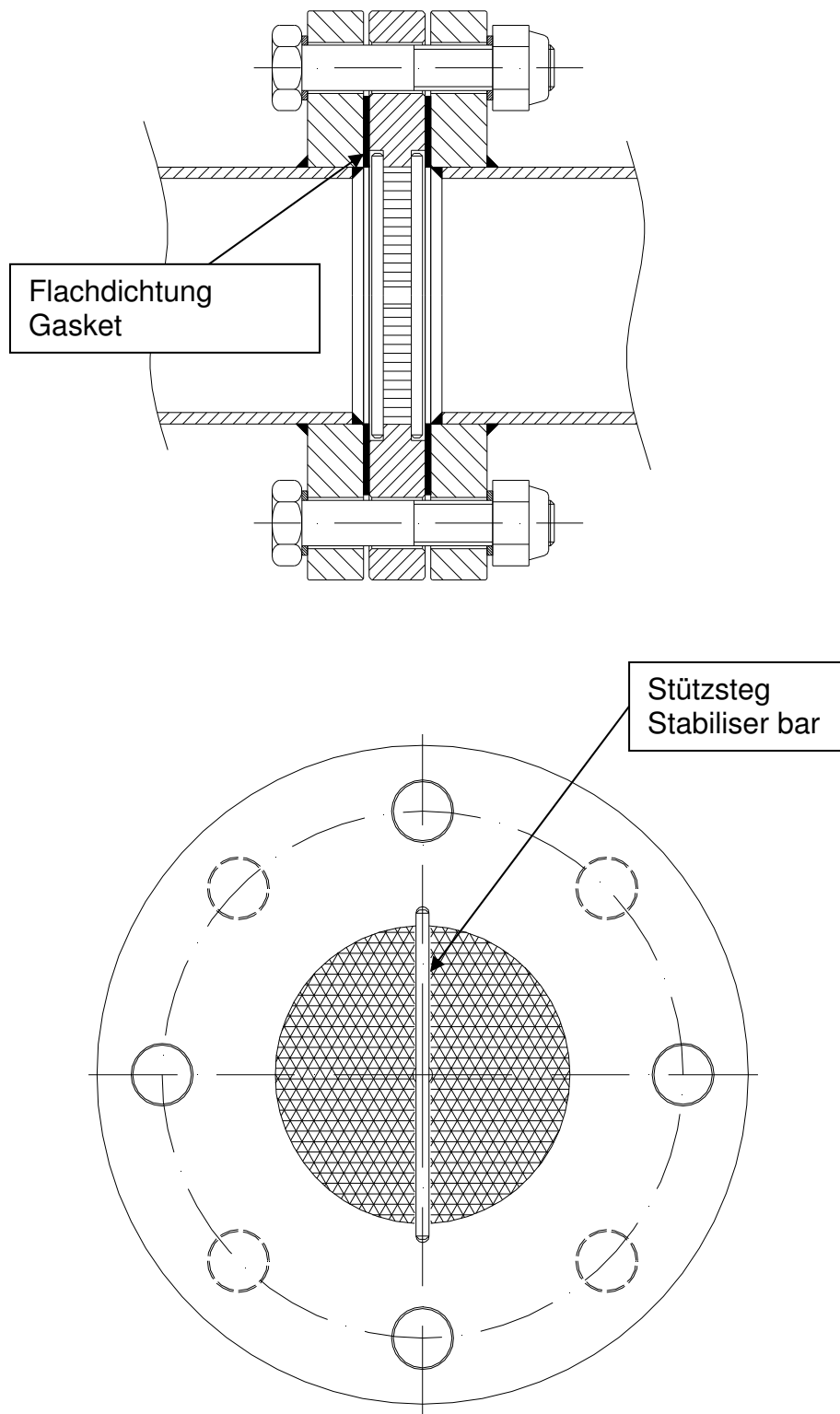
## 9. Instandsetzung

Die Instandsetzung beschädigter Strömungsgleichrichter kann nur im Werk erfolgen. Bitte senden Sie den Gleichrichter in diesem Fall an die unten angeführte Adresse.

## 10. Technische Beratung

**Flammer GmbH**  
**Strombergstr. 73**  
**D-74389 Cleebronn**

Tel. : ++49 / (0) 7135 / 96 04 58  
Fax. : ++49 / (0) 7135 / 96 04 59  
e-mail : [info@flammergmbh.de](mailto:info@flammergmbh.de)  
homepage : [www.flammergmbh.de](http://www.flammergmbh.de)



**Bild 1**  
Konstruktion und Montage