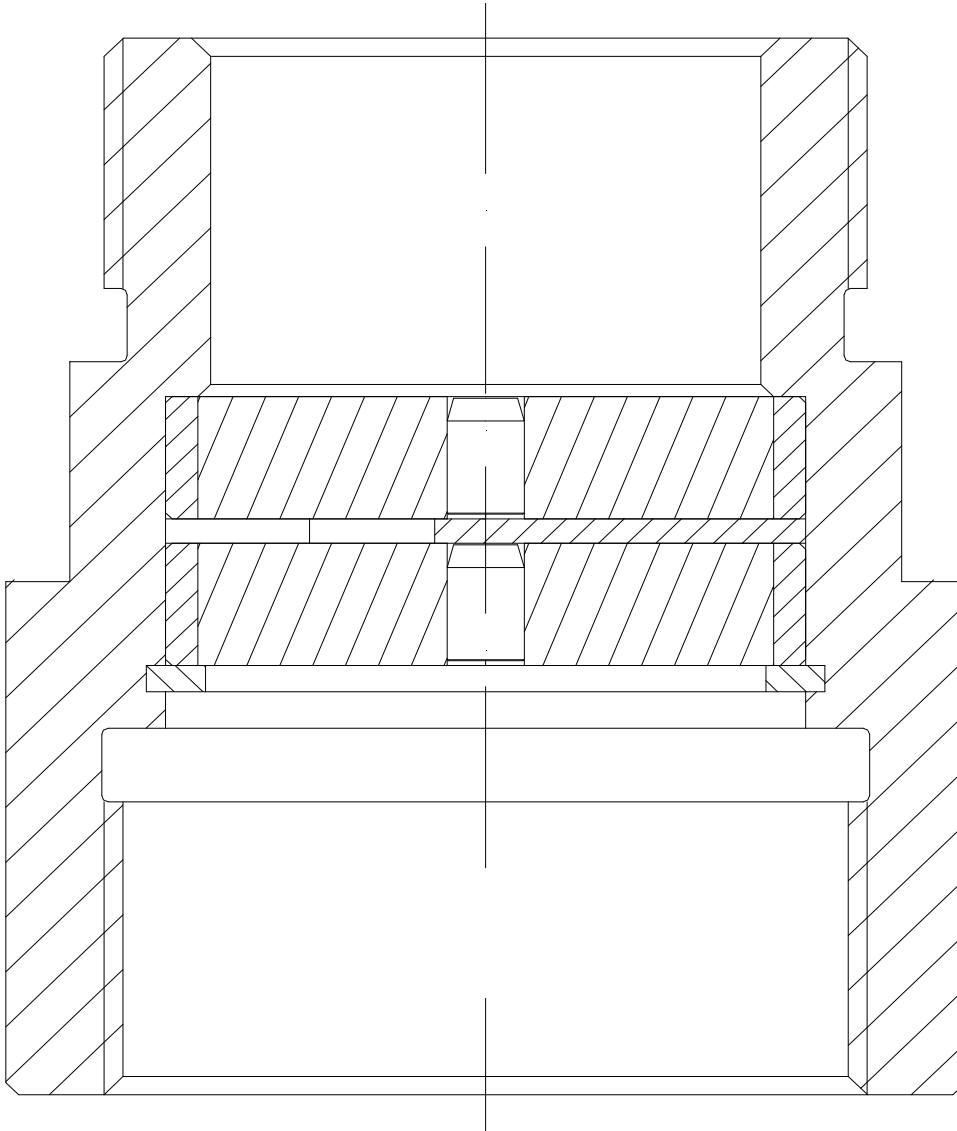


Bedienungsanleitung

Deflagrations- End- und -Rohrsicherung 1008-0003



IBExU 07 ATEX 2110 X

 G IIB1

 ⁰¹⁰²

1. Vorwort

Diese Bedienungsanleitung ist für die End- und Deflagrationsrohrsicherung 1008-0003 soweit gültig, wie ihre End- und Deflagrationsrohrsicherung dem hier beschriebenen technischen Stand entspricht.

Dieser Anleitung können alle Informationen, die für Montage, Verwendung und Wartung des Schutzsystems erforderlich sind, entnommen werden.

Lesen Sie die vorliegende Bedienungsanleitung sorgfältig durch, um den sicheren Einsatz des Schutzsystems zu gewährleisten.

Sämtliche Montage und Wartungsarbeiten sind von einer Fachkraft auszuführen.

Die Informationen in diesem Dokument können sich ohne vorherige Ankündigung ändern. Ohne schriftliche Erlaubnis der Firma Flammer GmbH darf kein Teil dieser Unterlage für irgendwelche Zwecke vervielfältigt oder übertragen werden.

© 2011 von Flammer GmbH. Alle Rechte vorbehalten.

Die in diesem Dokument wiedergegeben Handels- bzw. Gebrauchsnamen, Warenzeichen usw. berechtigen auch ohne besondere Kennzeichnung nicht zu der Annahme, dass sie im Sinne der Warenzeichen- und Markenschutzgesetzgebung als frei zu betrachten wären.

Die vorliegende Bedienungsanleitung entspricht dem derzeitigen technischen Stand der End- und Deflagrationsrohrsicherung 1008-0003. Änderungen und Irrtümer sind vorbehalten.

2. Symbole



Begleitpapiere beachten!
Wichtige Hinweise für den sicheren Gebrauch !

3. Sicherheitsvorschriften und Sicherheitshinweise

3.1 Sicherheitsvorschriften

Bei Verwendung des Schutzsystems sind folgende Vorschriften und Richtlinien zu beachten:

- EG-Baumusterprüfbescheinigung Nummer IBExU 07 ATEX 2110 X
- DIN EN ISO 16852 (Ersetzt DIN EN 12874) Flammendurchschlagsicherungen
- Europäische Richtlinie 94/9/EG
- Landesspezifische Sicherheitsvorschriften
- Landesspezifische Arbeitsschutzvorschriften

3.2 Sicherheitshinweise

Zur Gewährleistung des Arbeitsschutzes und der Sicherheit sind folgende Hinweise zu beachten :

- Sicherheitsvorschriften gemäß Abschnitt 3.1
- Am Einsatzort geltende Gesetze und Schutzvorschriften beachten.
Betreiber und Aufsichtspersonen sind für die Einhaltung dieser Vorschriften verantwortlich.
- Montage- und Wartungsarbeiten müssen von Fachpersonal durchgeführt werden.

4. Verwendungszweck

4.1 Endsicherung

Bei Einsatz als Endsicherung am Ende von Entlüftungsleitungen wird ein Flammendurchschlag bei Deflagration von explosionsfähigen Dampf-Luft- bzw. Gas-Luft-Gemischen der Explosionsgruppe IIA1, IIA, IIB1 mit einer Normspaltweite $\geq 0,85$ mm von außen (Atmosphärische Bedingungen) nach innen zur schützende Seite (z. B. Lagerbehälter) verhindert.



Warnung!

**Flammendurchschlagsicherungen haben Einbau- und Einsatzgrenzen
Bitte beachten Sie die nachfolgenden Hinweise nach EN ISO 16852**

Typenbezeichnung	DEF		Deflagrationssicherung
Lu/D	n/a		Nicht anwendbar
BC	c		Keine Brandzeit
EX	G IIB1		Explosionsgruppe
To	60	[°C]	Maximale Betriebstemperatur
po	1,10	[bar]	Atmosphärische Bedingungen

4.2 Deflagrationsrohrsicherung

Bei Verwendung als Deflagrationsrohrsicherung wird ein Flammendurchschlag bei Deflagration von explosionsfähigen Dampf-Luft- bzw. Gas-Luft-Gemischen der Explosionsgruppe IIA1, IIA, IIB1 mit einer Normspaltweite $\geq 0,85$ mm bei einem maximalen absoluten Betriebsdruck von $p_{abs} = 1,20$ bar in einer der Zündquelle vorgeschalteten Rohrleitung mit einer maximalen Nennweite von $DN = 50$ mm und einer zugehörigen maximalen Länge von $L = 2500$ mm ($50 \times DN$) verhindert.



Warnung!

**Flammendurchschlagsicherungen haben Einbau- und Einsatzgrenzen
Bitte beachten Sie die nachfolgenden Hinweise nach EN ISO 16852**

Typenbezeichnung	DEF		Deflagrationssicherung
Lu/D	50		Erläuterung siehe Abschnitt 4.3
BC	c		Keine Brandzeit
EX	G IIB1		Explosionsgruppe
To	60	[°C]	Maximale Betriebstemperatur
po	1,20	[bar]	Maximaler absoluter Betriebsdruck

4.3 Besondere Hinweise für den sicheren Gebrauch

- Max. Rohrinnendurchmesser DN zwischen der möglichen Zündquelle und dem Schutzsystem : 50 mm
- Max. Rohrlänge L (inkl. Anschlusssteile) zwischen der möglichen Zündquelle und der Deflagrationsrohrsicherung. : 2500 mm
- Maximale Rohrlänge bei **kleineren Rohrinnendurchmesser als DN 50** zwischen der möglichen Zündquelle und der Deflagrationsrohrsicherung : 50*DN

Beispiel :

Bei einem angeschlossenen Rohrinnendurchmesser DN = 20 mm ist die zulässige maximale Rohrlänge $L = 50 \cdot DN = 1000$ mm

- Rohrverzweigungen und Absperrorgane auf der ungeschützten Seite sind so dicht wie möglich an der Deflagrationsrohrsicherung anzuordnen.
- Absperrarmaturen vor und nach der Flammendurchschlagsicherung müssen während des Betriebs vollständig geöffnet sein.
- Der Rohrdurchmesser der ungeschützten Seite darf nicht größer als die Anschlussnennweite der Flammendurchschlagsicherung sein. Der Rohrdurchmesser auf der geschützten Seite darf nicht kleiner als der auf der ungeschützten Seite sein.
- Die Deflagrationsrohrsicherung darf nur eingesetzt werden, wenn ihre Werkstoffe unter den jeweiligen Betriebsbedingungen gegen mechanische und/oder chemische Einflüsse so beständig sind, dass der Explosionsschutz nicht aufgehoben wird. Dies gilt insbesondere für die verwendeten Bandsicherungen, deren Flammendurchschlagsicherheit u. a. durch Korrosion gefährdet sein kann.
- Das Schutzsystem ist bidirektional, d.h. die Anschlussseite zur schützenden Anlage ist beliebig.
- Die Einbaulage des Schutzsystems ist beliebig.
- Die im Betrieb anfallenden brennbaren Gase bzw. brennbaren Flüssigkeiten müssen der Explosionsgruppe IIA1, IIA oder IIB1 mit einer Normspaltweite $\geq 0,85$ mm angehören.
- Das Schutzsystem ist **nicht** auf stabilisiertes Brennen geprüft und zugelassen.
- Beim Einsatz als Endsicherung ist das Schutzsystem auf der ungeschützten Seite ohne Einschränkungen mit folgenden Armaturen kombinierbar:
 - Wetterschutzhauben
 - Druck/Vakuum-Ventile
 - Blenden mit einem Bohrungsdurchmesser ≥ 10 mm
- Das Schutzsystem darf nur eingesetzt werden, wenn die Werkstoffe unter den jeweiligen Betriebsbedingungen gegen mechanische und/oder chemische Einflüsse so beständig sind, dass der Explosionsschutz nicht aufgehoben wird. Dies gilt insbesondere für die verwendeten Bandsicherungen, deren Flammendurchschlagsicherheit u. a. durch Korrosion gefährdet sein kann.

5. Technische Daten

(siehe auch Bild 1)

Anschlussgewinde : G2" EN ISO 228-1 innen/außen
 Schlüsselweite : 65 mm
 Druckverlust : siehe Bild 2

6. Montage

(siehe Bild 1)

Die Deflagrationsrohrsicherung ist mit dem Gewinde G2" vollständig auf die Rohrleitung bzw. Armatur aufzuschrauben.



- Vorgaben aus Abschnitt 4 beachten!
- Innerhalb des angegebenen Nennweitenbereichs dürfen handelsübliche Adapter verwendet werden.
- Verbindungen mit einer handelsüblichen, medienbeständigen Dichtung ausreichend abdichten und auf Dichtheit prüfen.
- Die in Abschnitt 4 angeführte maximale Rohrlänge beinhaltet alle Anschlusssteile zwischen der Zündquelle und der Deflagrationsrohrsicherung.

7. Wartung

Um den Strömungswiderstand gleichbleibend gering zu halten, ist das Schutzsystem in regelmäßigen Abständen auf Verunreinigungen zu untersuchen und ggf. zu reinigen. Als Reinigungsmittel eignet sich in vielen Fällen Waschbenzin, wobei die Hinweise des zugehörigen Sicherheitsdatenblattes gemäß der Richtlinie 91/155/EG zu beachten sind.

Demontage

Den Sicherungsring (Pos.2) mit geeignetem Werkzeug demontieren und die Bandsicherungen (Pos.3) mit dem Stützsteg (Pos.4) herausnehmen.

Zusammenbau

Der Zusammenbau erfolgt in umgekehrter Reihenfolge.



Achtung!

- Auf die richtige Reihenfolge der Bandsicherungen (Pos.3) und des Stützstegs (Pos.4) achten.
- Auf die richtige Spaltweite der Bandsicherung achten.
Die Spaltweite (**Δ0,50**) ist auf dem Typenschild angegeben.(siehe Bild oben)
- Die Spalte der Bandsicherung dürfen nicht vergrößert werden (z.B. aufbohren), da sonst die Funktion der Detonationsrohrsicherung nicht mehr gewährleistet ist!

Nach dem Auftreten einer Deflagration

- Sind alle Bauteile auf mechanische Schäden zu untersuchen und ggf. zu tauschen.
- Sollten in jedem Fall die Bandsicherungen (Pos.3) getauscht werden

8. Ersatzteile

Bei der Ersatzteilbestellung bitte folgendes angeben:

- die Typenbezeichnung
- die vollständige Seriennummer
- Bestellnummer (Position siehe **Bild 1**)

Position	Bezeichnung	Bestellnummer
2	Sicherungsring	9016-0002-00
3, 4	Ersatzteilset	8001-0011-00

9. Technische Beratung

Flammer GmbH
Strombergstr. 73
D-74389 Cleebronn

Tel. : ++49 / (0) 7135 / 96 04 58
 Fax. : ++49 / (0) 7135 / 96 04 59
 e-mail : info@flammergmbh.de
 homepage : www.flammergmbh.de

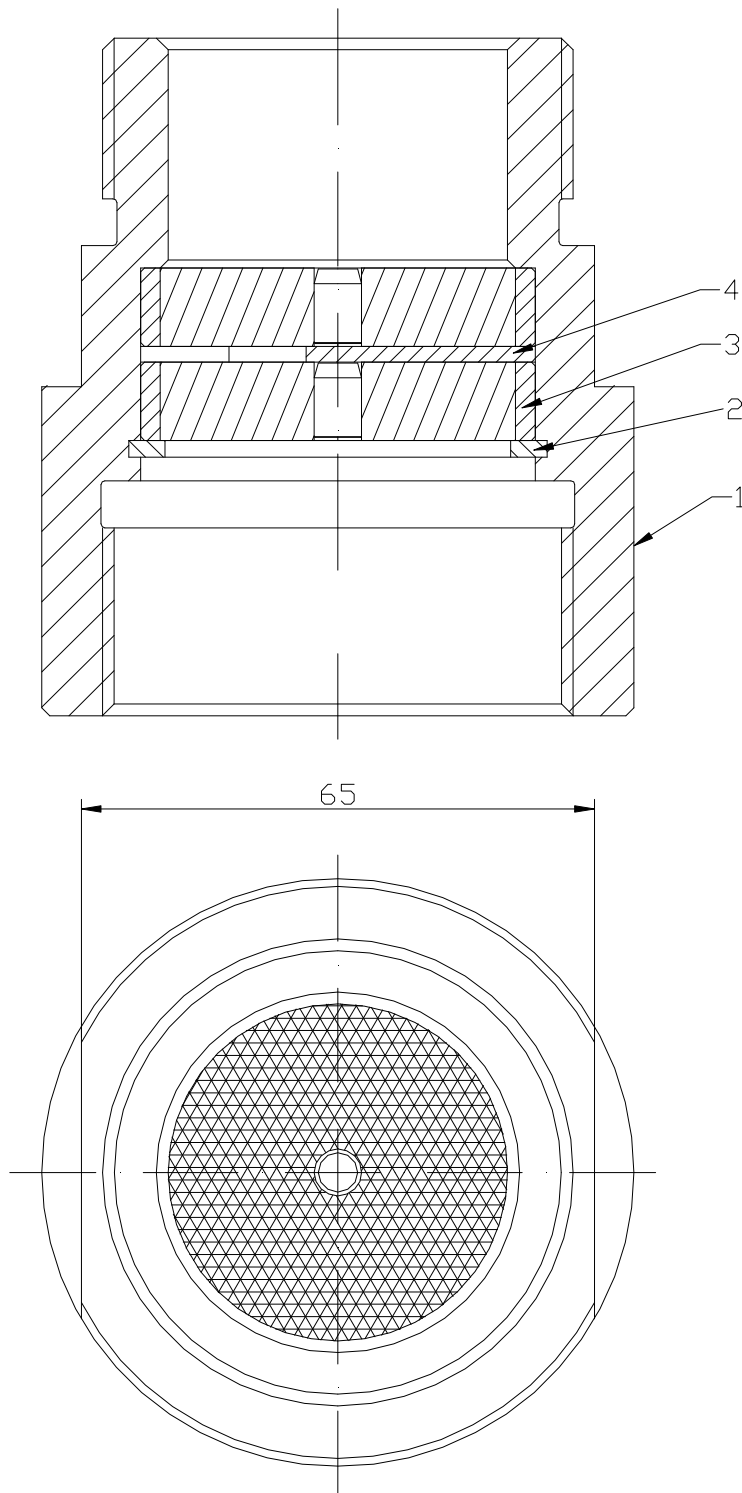


Bild 1
Konstruktion

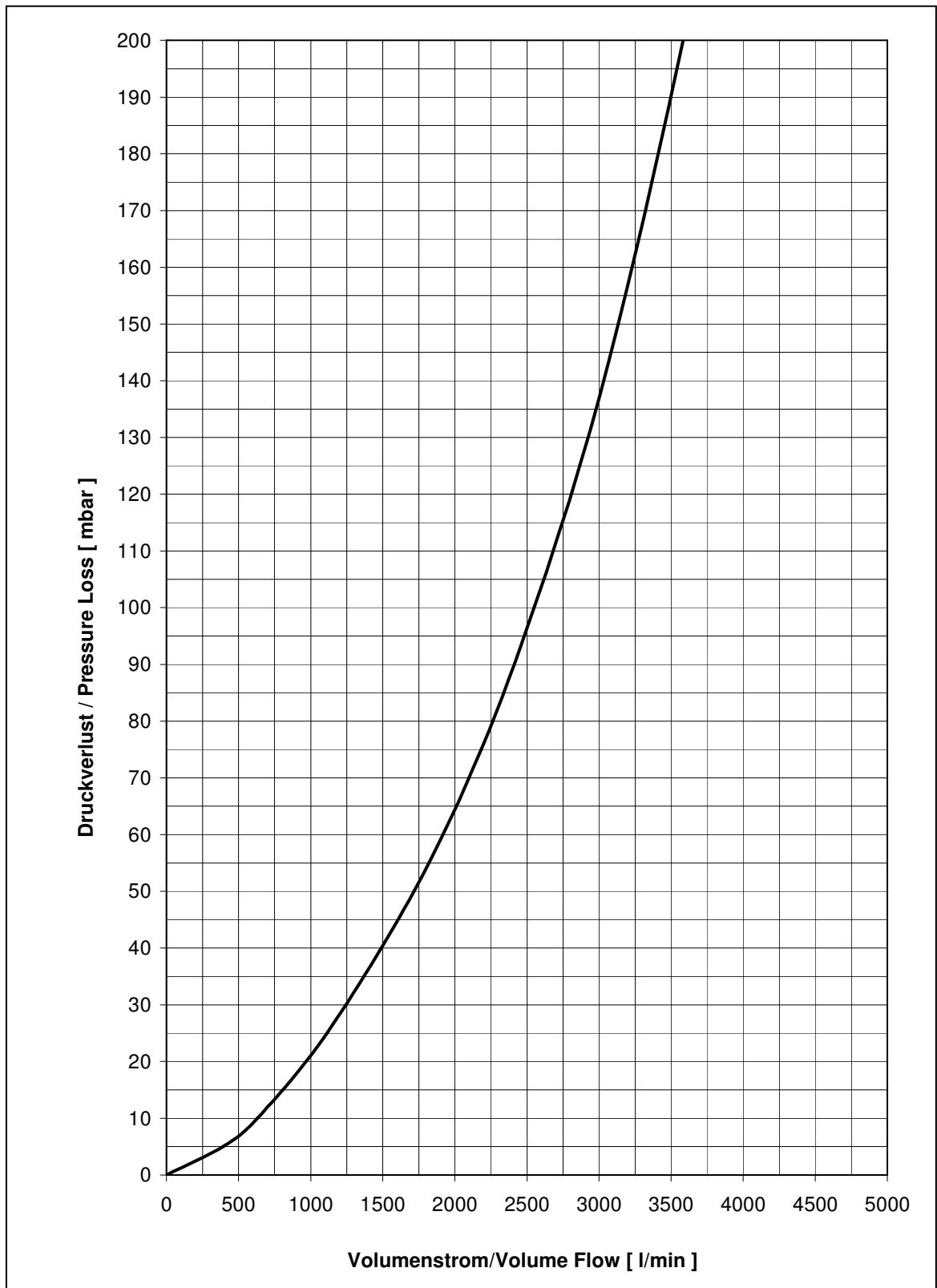


Bild 2

Druckverlust

Fördermedium: Luft bei $p_0 = 1013 \text{ mbar}$, $T_0 = 273\text{K}$, Dichte = $1,293 \text{ kg/m}^3$