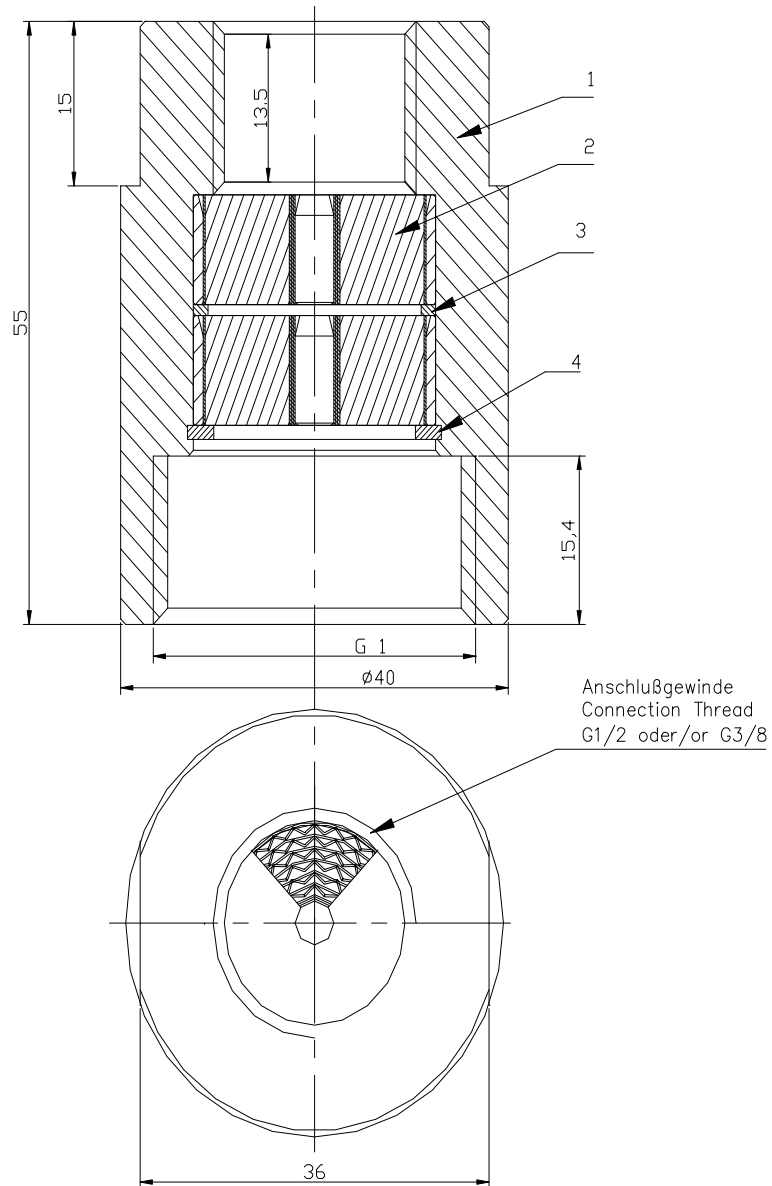


Bedienungsanleitung Deflagrationsrohrsicherung 1003-0001



PTB 99 ATEX 4079 X



Bedienungsanleitung

Deflagrationsrohrsicherung 1003-0001

1. Vorwort

Diese Gebrauchsanweisung ist für die Deflagrationsrohrsicherung 1003-0001 soweit gültig, wie ihre Deflagrationsrohrsicherung dem hier beschriebenen technischen Stand entspricht.

Dieser Anleitung können alle Informationen, die für Montage, Verwendung und Wartung des Schutzsystems erforderlich sind, entnommen werden.

Lesen Sie die vorliegende Gebrauchsanweisung sorgfältig durch, um den sicheren Einsatz der Deflagrationsrohrsicherung zu gewährleisten.

Sämtliche Montage und Wartungsarbeiten sind von einer Fachkraft auszuführen.

Die Informationen in diesem Dokument können sich ohne vorherige Ankündigung ändern.

Ohne schriftliche Erlaubnis der Firma Flammer GmbH darf kein Teil dieser Unterlage für irgendwelche Zwecke vervielfältigt oder übertragen werden.

© 1999 by Flammer GmbH

Alle Rechte vorbehalten.

Die in diesem Dokument wiedergegeben Handels- bzw. Gebrauchsnamen, Warenzeichen usw. berechtigen auch ohne besondere Kennzeichnung nicht zu der Annahme, dass sie im Sinne der Warenzeichen- und Markenschutzgesetzgebung als frei zu betrachten wären.

Die vorliegende Gebrauchsanweisung entspricht dem derzeitigen technischen Stand der Deflagrationsrohrsicherung 1003-0001.
Änderungen und Irrtümer sind vorbehalten.

2. Sicherheitsvorschriften und Sicherheitshinweise

2.1 Sicherheitsvorschriften

Bei Verwendung des Schutzsystems sind folgende Vorschriften und Richtlinien zu beachten :

- EG-Baumusterprüfbescheinigung Nummer PTB 99 ATEX 4079 X
- EN 12874 Flammendurchschlagsicherungen
- Europäische Richtlinie 94/9/EG
- Landesspezifische Sicherheitsvorschriften
- Landesspezifische Arbeitsschutzvorschriften

2.2 Sicherheitshinweise

Zur Gewährleistung des Arbeitsschutzes und der Sicherheit sind folgende Hinweise zu beachten :

- Sicherheitsvorschriften gemäß Abschnitt 2.1
- Am Einsatzort geltende Gesetze und Schutzvorschriften beachten. Betreiber und Aufsichtspersonen sind für die Einhaltung dieser Vorschriften verantwortlich.
- Montage- und Wartungsarbeiten müssen von Fachpersonal durchgeführt werden.

3. Symbole



Begleitpapiere beachten

4. Verwendungszweck

Die Deflagrationsrohrsicherung Typ 1003-0001 soll einen Flammendurchschlag bei Deflagration von explosionsfähigen Dampf-Luft- bzw. Gas-Luft-Gemischen der Explosionsgruppe IIA bei einem maximalen absoluten Betriebsdruck von 1,15 bar in einer vorgeschalteten Rohrleitung mit einer maximalen Nennweite von DN = 15 mm und einer maximalen Länge von L = 1000 mm verhindern.

5. Technische Daten

Anschlussgewinde zur ungeschützte Seite	: G1/2"
Anschlussgewinde zur geschützte Seite	: G1"
Schlüsselweite	: 36 mm
Druckverlust	: siehe Bild1

6. Besondere Bedingungen für den sicheren Gebrauch

- Maximale Betriebstemperatur : 60 °C
- Maximaler absoluter Betriebsdruck : 1,15 bar
- Maximaler Rohrlängendurchmesser DN zwischen der möglichen Zündquelle und der Deflagrationsrohrsicherung : ≤15 mm
- Maximale Rohrlänge zwischen der möglichen Zündquelle und der Deflagrationsrohrsicherung (inkl. Anschlusssteile) : 1000 mm
- Maximale Rohrlänge bei kleineren Rohrlängendurchmesser als DN 15 zwischen der möglichen Zündquelle und der Deflagrationsrohrsicherung : 50*DN

Beispiel :

Bei einem angeschlossenen Rohrlängendurchmesser DN = 12 mm ist die zulässige maximale Rohrlänge $L = 50 * DN = 600$ mm

- Rohrverzweigungen und Absperrorgane auf der ungeschützten Seite sind so dicht wie möglich an der Deflagrationsrohrsicherung anzuordnen.
- Die im Betrieb anfallenden brennbaren Gase bzw. brennbaren Flüssigkeiten müssen der Explosionsgruppe IIA mit einer Normspaltweite 0,9 mm angehören.
- Absperrarmaturen vor und nach der Flammendurchschlagsicherung müssen während des Betriebs vollständig geöffnet sein.
- Der Rohrdurchmesser der ungeschützten Seite darf nicht größer als die Anschlussnennweite der Flammendurchschlagsicherung sein. Der Rohrdurchmesser auf der geschützten Seite darf nicht kleiner als der auf der ungeschützten Seite sein.
- Die Deflagrationsrohrsicherung darf nur eingesetzt werden, wenn ihre Werkstoffe unter den jeweiligen Betriebsbedingungen gegen mechanische und/oder chemische Einflüsse so beständig sind, dass der Explosionsschutz nicht aufgehoben wird. Dies gilt insbesondere für die verwendeten Bandsicherungen, deren Flammendurchschlagsicherheit u. a. durch Korrosion gefährdet sein kann.
- Die Deflagrationsrohrsicherung ist bidirektional, d.h. die Anschlussseite zur schützenden Anlage ist beliebig. (Achtung: Anschlussnennweite ≤ 15mm)
- Die Einbaulage (Achslage) der Deflagrationsrohrsicherung ist beliebig.
- Mindestens 10% der Rohrquerschnittsfläche an der Zündquelle müssen offen sein.
- Die Deflagrationsrohrsicherung ist **nicht** auf stabilisiertes Brennen geprüft und zugelassen.

7. Montage

Die Vorgaben aus Abschnitt 6 beachten!

Die Deflagrationsrohrsicherung 1003-0001 ist mit dem Muttergewinde G1“ vollständig auf die zu schützende Rohrleitung aufzuschrauben.

Ggf. handelsübliche Reduzierung aus geeignetem Material verwenden.

Die ungeschützte Seite wird über das andere Anschlussgewinde mit der Rohrleitung verbunden.

Alle Gewinde mit einer handelsüblichen, medienbeständigen Dichtung ausreichend abdichten.

8. Wartung

Um den Strömungswiderstand gleichbleibend gering zu halten, wird empfohlen die Deflagrationsrohrsicherung in regelmäßigen Abständen auf Verunreinigungen zu untersuchen und ggf. zu reinigen.

Demontage

Nach entfernen des Sicherungsringes (Pos.4) können die Bandsicherungen (Pos.2) zusammen mit der Scheibe (Pos.3) entnommen werden.

Montage

In umgekehrter Reihenfolge

Als Reinigungsmittel eignet sich Waschbenzin, wobei die Hinweise des zugehörigen Sicherheitsdatenblattes gemäß der Richtlinie 91/155/EG zu beachten sind.



- Die Spalte der Bandsicherung (Pos.2) dürfen nicht vergrößert werden (z.B. aufbohren), da sonst die Funktion der Deflagrationsrohrsicherung nicht mehr gewährleistet ist!

Nach dem Auftreten einer Deflagration

- Sind alle Bauteile auf mechanische Schäden zu untersuchen und ggf. zu tauschen.
- Müssen in jedem Fall die Bandsicherungen (Pos. 2) getauscht werden.

9. Ersatzteile

Bei der Ersatzteilbestellung bitte folgendes angeben:

- Typenbezeichnung
- Vollständige Seriennummer
- Bestellnummer (Position siehe **Bild 2**)

Position	Bezeichnung	Bestellnummer
2, 3, 4	Ersatzteilset	8001-0013-00

10. Technische Beratung

Flammer GmbH
Strombergstr. 73
D-74389 Cleebronn

Tel. : ++49 / (0) 7135 / 96 04 58
Fax. : ++49 / (0) 7135 / 96 04 59
e-mail : info@flammergmbh.de
homepage : www.flammergmbh.de

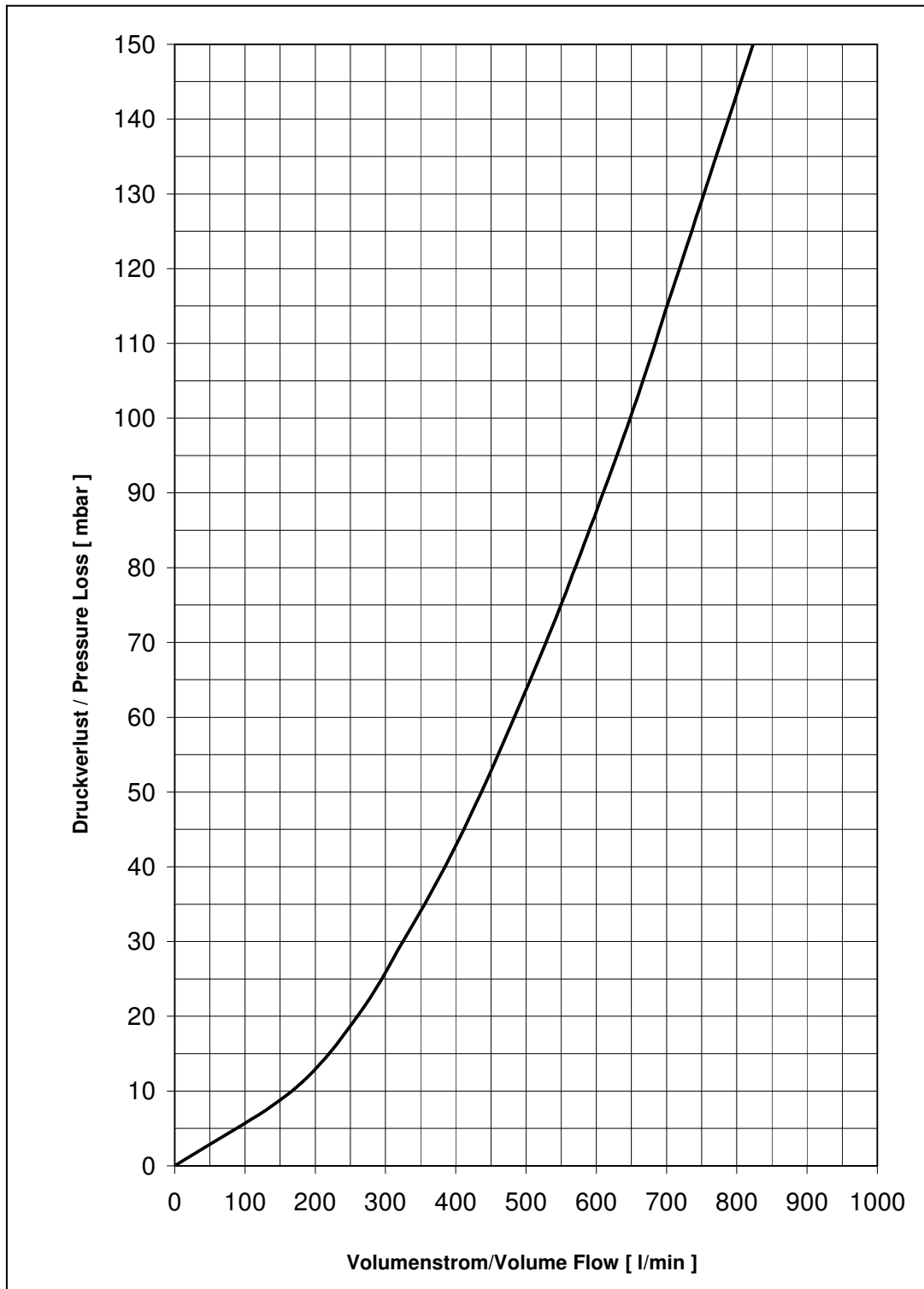


Bild 1:
 Druckverlustkurve
 Fördermedium : Luft, $T_o = 273 \text{ K}$, $\rho_o = 1,293 \text{ kg/m}^3$, $p_o = 1013 \text{ mbar}$

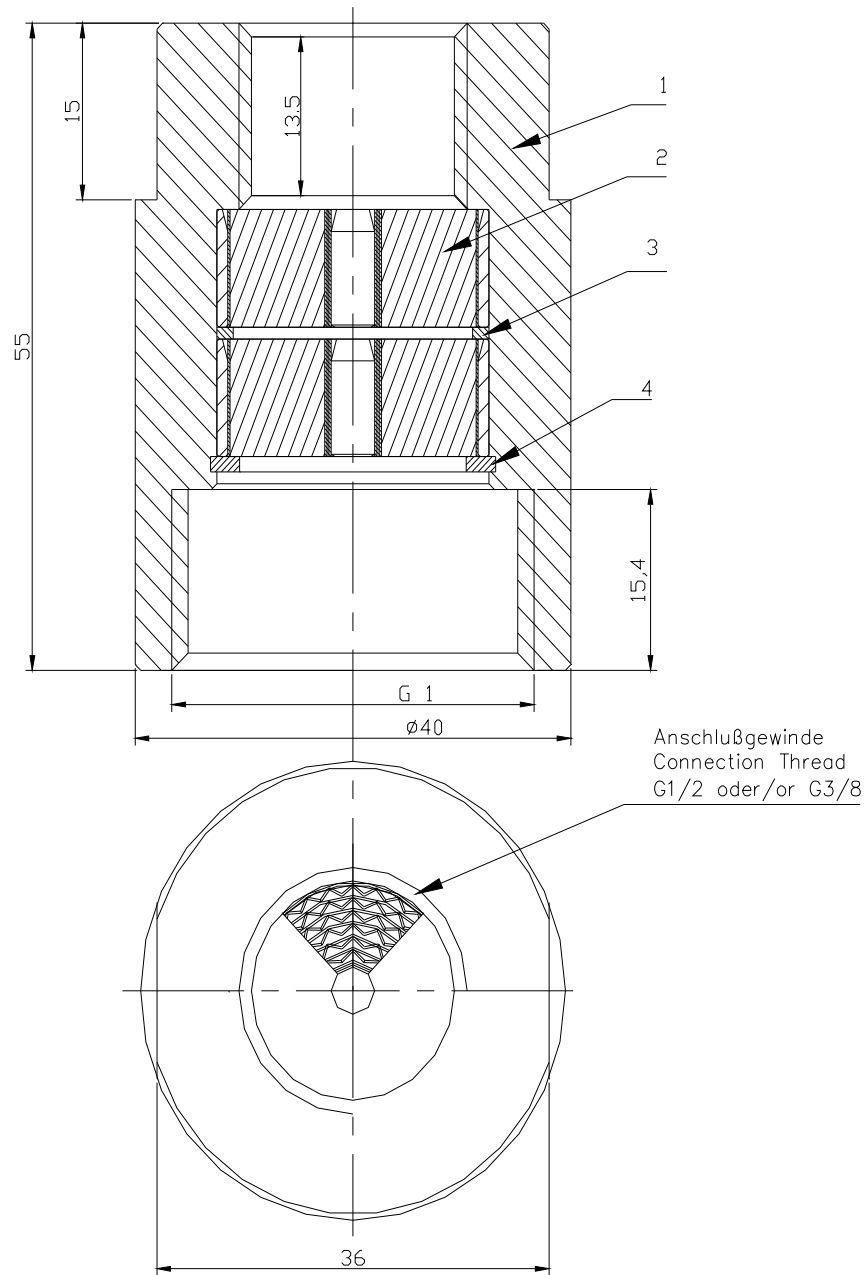


Bild 2:
Außenabmessungen