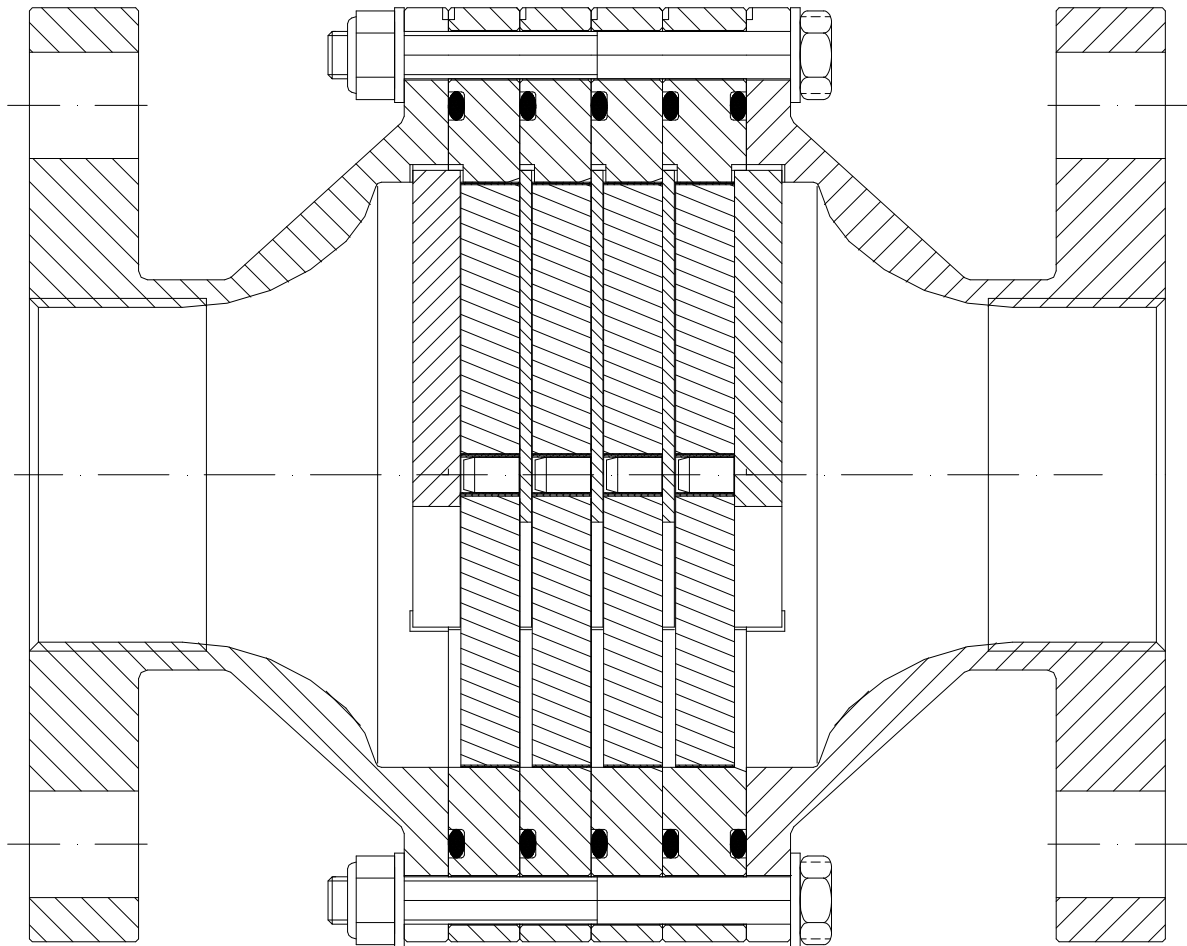


Bedienungsanleitung Detonationsrohrsicherung 1002-0019



IBExU 09 ATEX 2018 X

 G IIB1



Ausgabe : 11.01.2011

www.flammergebmbh.de

Seite 1 von 8

1. Vorwort

Diese Bedienungsanleitung ist für die Detonationsrohrsicherung 1002-0019 soweit gültig, wie ihre Detonationsrohrsicherung dem hier beschriebenen technischen Stand entspricht.

Dieser Anleitung können alle Informationen, die für Montage, Verwendung und Wartung des Schutzsystems erforderlich sind, entnommen werden.

Lesen Sie die vorliegende Bedienungsanleitung sorgfältig durch, um den sicheren Einsatz der Detonationsrohrsicherung zu gewährleisten.

Sämtliche Montage und Wartungsarbeiten sind von einer Fachkraft auszuführen.

Die Informationen in diesem Dokument können sich ohne vorherige Ankündigung ändern. Ohne schriftliche Erlaubnis der Firma Flammer GmbH darf kein Teil dieser Unterlage für irgendwelche Zwecke vervielfältigt oder übertragen werden.

© 2011 von Flammer GmbH

Alle Rechte vorbehalten.

Die in diesem Dokument wiedergegeben Handels- bzw. Gebrauchsnamen, Warenzeichen usw. berechtigen auch ohne besondere Kennzeichnung nicht zu der Annahme, dass sie im Sinne der Warenzeichen- und Markenschutzgesetzgebung als frei zu betrachten wären. Änderungen und Irrtümer sind vorbehalten.

2. Symbole



Begleitpapiere beachten!

Wichtige Hinweise für den sicheren Gebrauch !

3. Sicherheitsvorschriften und Sicherheitshinweise

3.1 Sicherheitsvorschriften

Bei Verwendung des Schutzsystems sind folgende Vorschriften und Richtlinien zu beachten:

- EG-Baumusterprüfbescheinigung Nummer IBExU 09 ATEX 2018 X
- EN ISO16852 (Ersetzt EN 12874) Flammendurchschlagsicherungen
- Europäische Richtlinie 94/9/EG
- Landesspezifische Sicherheitsvorschriften
- Landesspezifische Arbeitsschutzvorschriften

3.2 Sicherheitshinweise

Zur Gewährleistung des Arbeitsschutzes und der Sicherheit sind folgende Hinweise zu beachten :

- Sicherheitsvorschriften gemäß Abschnitt 3.1
- Am Einsatzort geltende Gesetze und Schutzvorschriften beachten.
Betreiber und Aufsichtspersonen sind für die Einhaltung dieser Vorschriften verantwortlich.
- Montage- und Wartungsarbeiten müssen von Fachpersonal durchgeführt werden.

4. Verwendungszweck

Die Detonationsrohrsicherung Typ 1002-0019 verhindert einen Flammendurchschlag bei Deflagration und stabiler Detonation von explosionsfähigen Dampf-Luft- bzw. Gas-Luft-Gemischen der Explosionsgruppe IIA1, IIA und IIB1 bei einem absoluten Betriebsdruck $p_{abs} \leq 1,20$ bar in einer der Zündquelle vorgeschalteten Rohrleitung mit einer maximalen Nennweite von DN = 50 mm.



Warnung!

**Flammendurchschlagsicherungen haben Einbau- und Einsatzgrenzen
Bitte beachten Sie die nachfolgenden Hinweise nach EN ISO 16852**

| | | | |
|------------------|--------|---------|---|
| Typenbezeichnung | DET4 | | Detonationssicherung für stabile Detonation ohne Strömungshindernis |
| Lu/D | n/a | | Leitungslänge unbegrenzt |
| BC | c | | Keine Brandzeit |
| EX | G IIB1 | | Explosionsgruppe |
| To | 60 | [°C] | Maximale Betriebstemperatur |
| po | 1,20 | [bar] | Maximaler absoluter Betriebsdruck |

4.1 Besondere Bedingungen für den sicheren Gebrauch

- Maximale Anschlussnennweite :

| Nennweite ungeschützt | Nennweite DN geschützt |
|-----------------------|------------------------|
| 50 mm | ≥ 50 mm |
| 40 mm | ≥ 40 mm |

- Maximale Rohrlänge : unbegrenzt
- Einbaulage : beliebig
- Die im Betrieb anfallenden brennbaren Gase bzw. brennbaren Flüssigkeiten müssen der Explosionsgruppe IIA1, IIA oder IIB1 mit einer Normspaltweite $\geq 0,85$ mm angehören.
- Die Detonationsrohrsicherung ist **nicht** auf stabilisiertes Brennen sowie instabile Detonation geprüft und zugelassen!
- Der Rohrdurchmesser der ungeschützten Seite darf nicht größer als die Anschlussnennweite der Flammendurchschlagsicherung sein. Der Rohrdurchmesser auf der geschützten Seite darf nicht kleiner als der auf der ungeschützten Seite sein.
- Die Detonationsrohrsicherung darf nur eingesetzt werden, wenn ihre Werkstoffe unter den jeweiligen Betriebsbedingungen gegen mechanische und/oder chemische Einflüsse so beständig sind, dass der Explosionsschutz nicht aufgehoben wird. Dies gilt insbesondere für die verwendeten Bandsicherungen, deren Flammendurchschlagsicherheit u. a. durch Korrosion gefährdet sein kann.
- Die Detonationsrohrsicherung ist von beiden Seiten flammendurchschlagsicher, d.h. die Anschlussseite der zu schützenden Seite ist beliebig.
- Absperrarmaturen vor und nach der Flammendurchschlagsicherung müssen während des Betriebs vollständig geöffnet sein.

5. Technische Daten

(Siehe Bild 1)

Anschluss : Flansch DN50 EN1092-1 (DIN 2576) PN10 (16)
 Anschlussgewinde : DIN ISO 228-1 G2" innen
 Druckverlust : siehe Bild 2

6. Montage

(Siehe Bild 1)

Die Detonationsrohrsicherung ist mit dem Flansch bzw. dem Gewinde vollständig mit den entsprechenden Gegenanschlussstücken zu verbinden.



- Vorgaben aus Abschnitt 4 beachten!
- Innerhalb des angegebenen Nennweitenbereichs dürfen handelsübliche Adapter verwendet werden.
- Verbindungen mit einer handelsüblichen, medienbeständigen Dichtung ausreichend abdichten und auf Dichtheit prüfen.

7. Wartung

Um den Strömungswiderstand gleichbleibend gering zu halten, ist die Detonationsrohrsicherung in regelmäßigen Abständen auf Verunreinigungen zu untersuchen und ggf. zu reinigen.

Demontage

Hierzu die 6 Sechskantschrauben (Pos.2, 6) lösen und ein Gehäuse (Pos.1) sowie die Bandsicherungen (Pos.4 und 5) mit den Stützstegen (Pos.8) abnehmen. Die O-Ringe (Pos.7) auf Beschädigung untersuchen und ggf. ersetzen. Als Reinigungsmittel eignet sich u. a. Waschbenzin, wobei die Hinweise des zugehörigen Sicherheitsdatenblattes gemäß der Richtlinie 91/155/EG zu beachten sind.

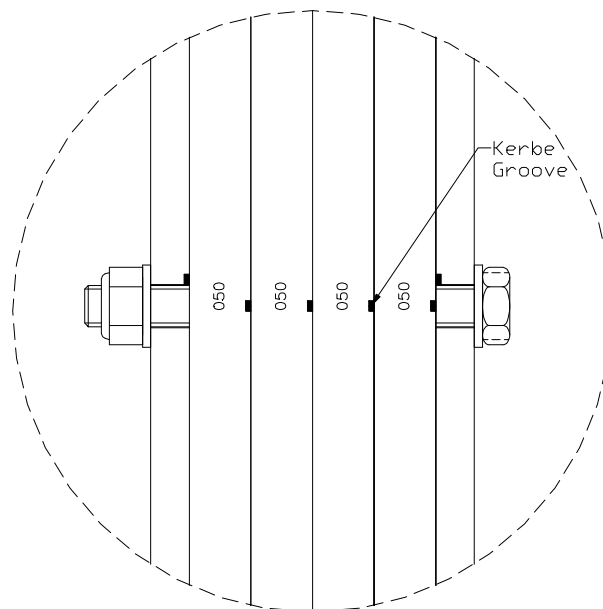
Zusammenbau

Der Zusammenbau erfolgt in umgekehrter Reihenfolge.

Die Bandsicherung (Pos.5) immer zuerst auf ein Gehäuse (Pos.1) auflegen, um die Abdichtung am Gehäuse und der folgenden Bandsicherung (Pos.4) sicherzustellen. (Siehe Bild 1).

Auf die richtige Anzahl, Reihenfolge und Position der Stützstege (Pos.8, 9), Bandsicherungen (Pos.4 und 5) und O-Ringe (Pos.7) achten, um eine sichere Funktion bei möglichst geringem Strömungswiderstand, eine sichere Stabilisierung der Bandsicherung und ausreichende Abdichtungen zu gewährleisten.

Die Lage der Stützstege ist an jeder Bandsicherung (Pos.4 und 5) und dem Gehäuse (Pos.1) von außen durch eine Kerbe gekennzeichnet.
Ist nach der Montage das folgende Bild sichtbar, stimmt die Lage aller Bauteile.



Anziehdrehmoment für die Schrauben M8 Pos.(6) : 20 ± 2 Nm



Achtung!

- Auf die richtige Spaltweite der Bandsicherung achten.
Die Spaltweite (**050**) ist auf dem Typenschild und jeder Bandsicherung angegeben.(siehe Bild oben)
- Die Spalte der Bandsicherung dürfen nicht vergrößert werden (z.B. aufbohren), da sonst die Funktion der Detonationsrohrsicherung nicht mehr gewährleistet ist!
- Detonationsrohrsicherung und Anschlüsse nach der Montage auf Dichtheit prüfen!

Nach dem Auftreten einer Detonation

- Sind alle Bauteile auf mechanische Schäden zu untersuchen und ggf. zu tauschen. Nur originale Ersatzteile der Flammer GmbH verwenden.
- Sollten in jedem Fall die Bandsicherungen (Pos.4 und 5) und die O-Ringe (Pos.7) getauscht werden.

8. Ersatzteile

Bei der Ersatzteilbestellung bitte folgendes angeben:

- die Typenbezeichnung
- die vollständige Seriennummer
- Bestellnummer (Position siehe **Bild 1**)

| Position | Bezeichnung | Bestellnummer |
|----------|---------------|---------------|
| 4, 5,7 | Ersatzteilset | 8001-0014 |
| 7 | O – Ring | 9013-0001-00 |

9. Technische Beratung

Flammer GmbH
Strombergstr. 73
D-74389 Cleeborn

Tel. : ++49 / (0) 7135 / 96 04 58
 Fax. : ++49 / (0) 7135 / 96 04 59
 e-mail : info@flammergmbh.de
 Homepage : www.flammergmbh.de

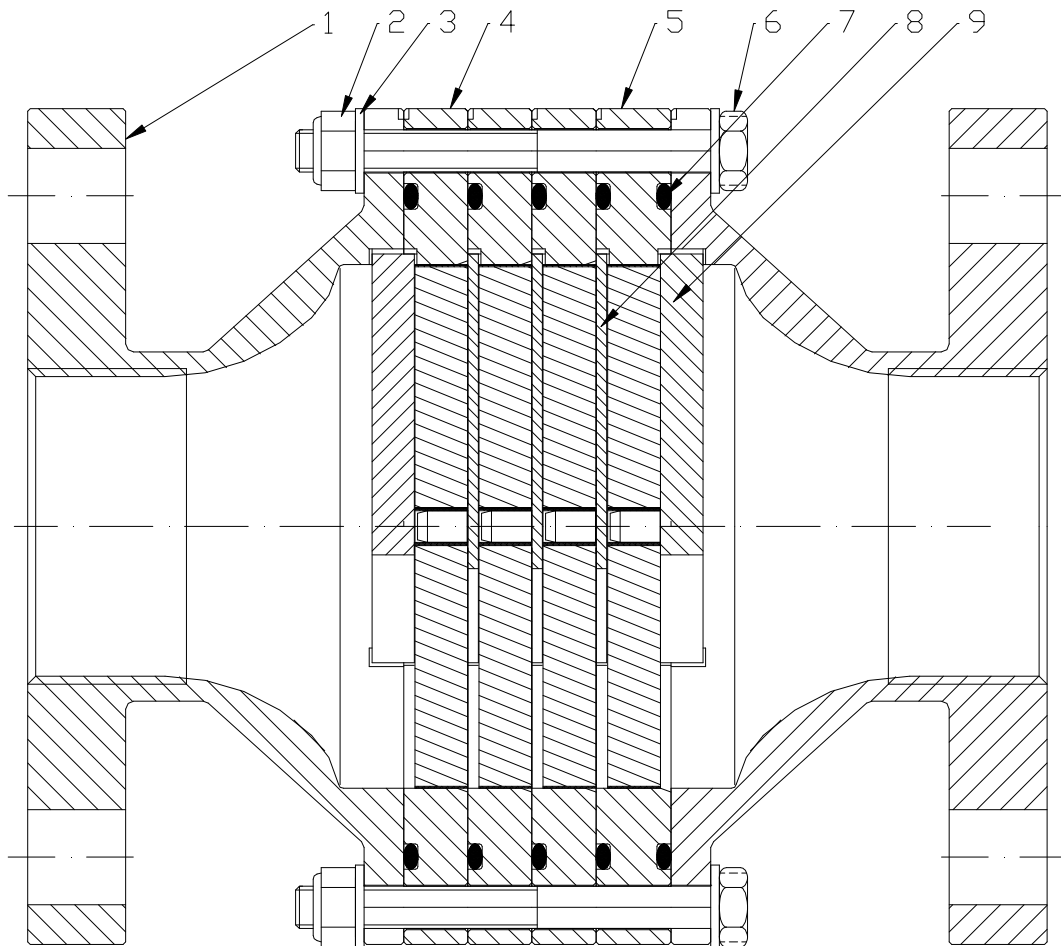
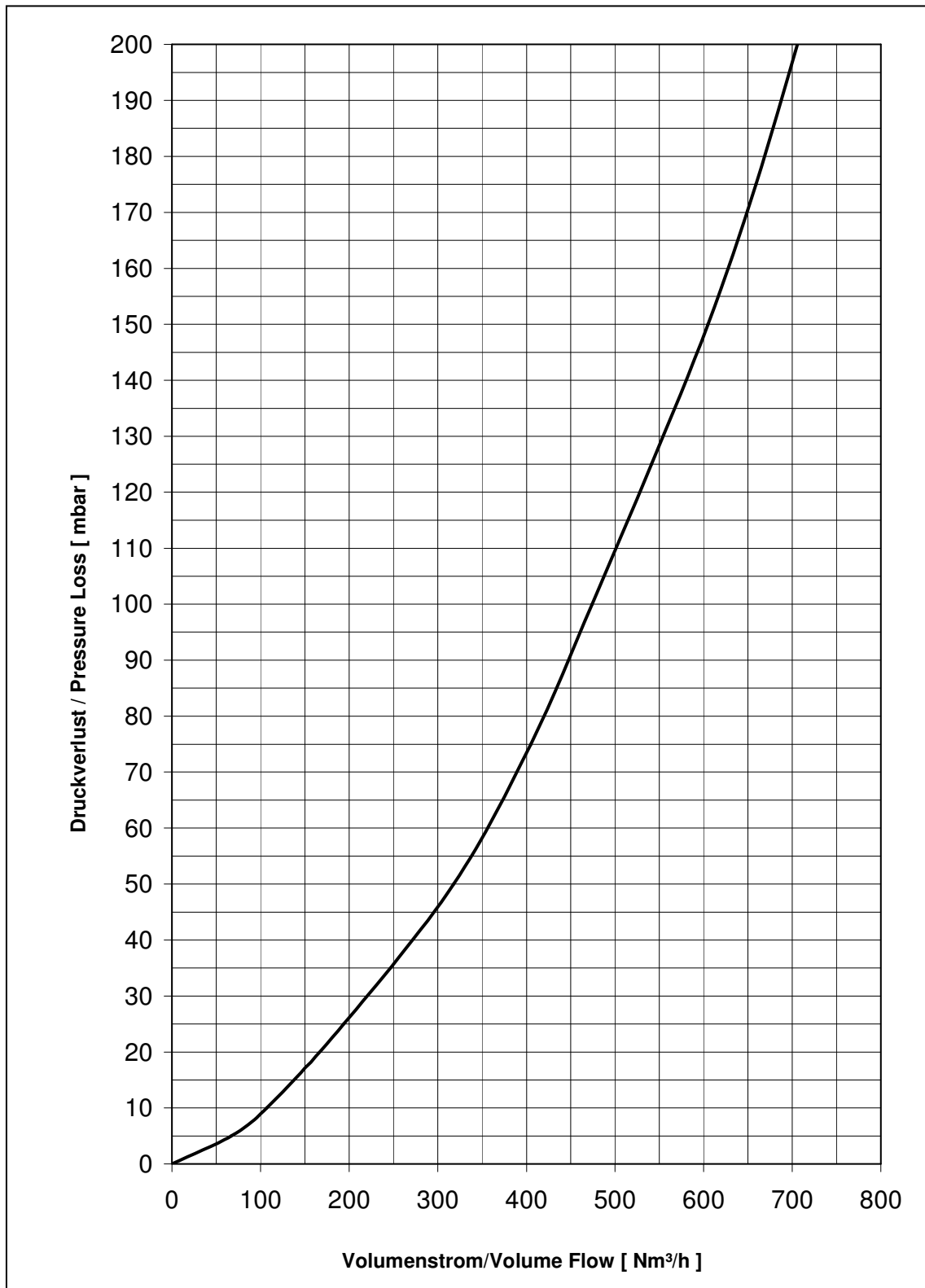
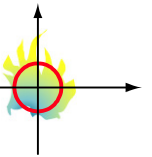


Bild 1
Konstruktion

**Bild 2****Druckverlust**

Fördermedium: Luft bei $p_0=1013$ mbar, $T_0=273$ K, Dichte= $1,293$ kg/m³