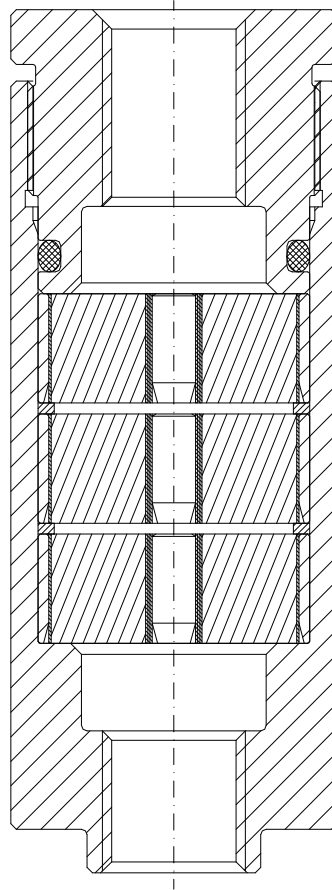


# Bedienungsanleitung Detonationsrohrsicherung 1002-0008



IBExU 11 ATEX 2071 X

 G IIB3



## 1. Vorwort

Diese Bedienungsanleitung ist für die Detonationsrohrsicherung 1002-0008 soweit gültig, wie ihre Detonationsrohrsicherung dem hier beschriebenen technischen Stand entspricht.

Dieser Anleitung können alle Informationen, die für Montage, Verwendung und Wartung des Schutzsystems erforderlich sind, entnommen werden.

Lesen Sie die vorliegende Bedienungsanleitung sorgfältig durch, um den sicheren Einsatz der Detonationsrohrsicherung zu gewährleisten.

Sämtliche Montage und Wartungsarbeiten sind von einer Fachkraft auszuführen.

Die Informationen in diesem Dokument können sich ohne vorherige Ankündigung ändern. Ohne schriftliche Erlaubnis der Firma Flammer GmbH darf kein Teil dieser Unterlage für irgendwelche Zwecke vervielfältigt oder übertragen werden.

© 2011 von Flammer GmbH. Alle Rechte vorbehalten.

Die in diesem Dokument wiedergegeben Handels- bzw. Gebrauchsnamen, Warenzeichen usw. berechtigen auch ohne besondere Kennzeichnung nicht zu der Annahme, dass sie im Sinne der Warenzeichen- und Markenschutzgesetzgebung als frei zu betrachten wären.

Die vorliegende Bedienungsanleitung entspricht dem derzeitigen technischen Stand der Detonationsrohrsicherung 1002–0008. Änderungen und Irrtümer sind vorbehalten.

## 2. Symbole



Begleitpapiere beachten!  
Wichtige Hinweise für den sicheren Gebrauch !

## 3. Sicherheitsvorschriften und Sicherheitshinweise

### 3.1 Sicherheitsvorschriften

Bei Verwendung des Schutzsystems sind folgende Vorschriften und Richtlinien zu beachten :

- EG-Baumusterprüfbescheinigung Nummer IBExU 11 ATEX 2071 X
- DIN EN ISO 16852 (Ersetzt DIN EN 12874) Flammendurchschlagsicherungen
- Europäische Richtlinie 94/9/EG
- Landesspezifische Sicherheitsvorschriften
- Landesspezifische Arbeitsschutzvorschriften

### 3.2 Sicherheitshinweise

Zur Gewährleistung des Arbeitsschutzes und der Sicherheit sind folgende Hinweise zu beachten :

- Sicherheitsvorschriften gemäß Abschnitt 3.1
- Am Einsatzort geltende Gesetze und Schutzvorschriften beachten.  
Betreiber und Aufsichtspersonen sind für die Einhaltung dieser Vorschriften verantwortlich.
- Montage- und Wartungsarbeiten müssen von Fachpersonal durchgeführt werden.

#### 4. Verwendungszweck

Die Detonationsrohrsicherung Typ 1002-0008 verhindert einen Flammendurchschlag bei Deflagration und stabiler Detonation von explosionsfähigen Dampf-Luft- bzw. Gas-Luft-Gemischen der Explosionsgruppe IIA1, IIA, IIB1, IIB2 oder IIB3 bei einem absoluten Betriebsdruck  $p_{abs} \leq 1,30$  bar in einer der Zündquelle vorgeschalteten Rohrleitung mit einer maximalen Nennweite von DN = 15 mm auch in Verbindung mit einem Strömungshindernis auf der geschützten Seite.



#### Warnung!

**Flammendurchschlagsicherungen haben Einbau- und Einsatzgrenzen  
Bitte beachten Sie die nachfolgenden Hinweise nach EN ISO 16852**

Typenbezeichnung	DET3		Detonationssicherung für stabile Detonation mit Strömungshindernis
Lu/D	n/a		Leitungslänge unbegrenzt
BC	c		Keine Brandzeit
EX	G IIB3		Explosionsgruppe
To	60	[ °C ]	Maximale Betriebstemperatur
po	1,30	[ bar ]	Maximaler absoluter Betriebsdruck

#### 4.1 Besondere Hinweise für den sicheren Gebrauch

- Maximale Anschlussnennweite DN der ungeschützten Seite : 15 mm
- Maximale Rohrlänge : unbegrenzt
- Einbaulage : beliebig
- Die im Betrieb anfallenden brennbaren Gase bzw. brennbaren Flüssigkeiten müssen der Explosionsgruppe IIA1, IIA, IIB1, IIB2 oder IIB3 mit einer Normspaltweite  $\geq 0,65$  mm angehören.
- Der Rohrdurchmesser der ungeschützten Seite darf nicht größer als die Anschlussnennweite der Flammendurchschlagsicherung sein. Der Rohrdurchmesser auf der geschützten Seite darf nicht kleiner als der auf der ungeschützten Seite sein.
- Die Detonationsrohrsicherung darf nur eingesetzt werden, wenn ihre Werkstoffe unter den jeweiligen Betriebsbedingungen gegen mechanische und/oder chemische Einflüsse so beständig sind, dass der Explosionsschutz nicht aufgehoben wird. Dies gilt insbesondere für die verwendeten Bandsicherungen, deren Flammendurchschlagsicherheit u. a. durch Korrosion gefährdet sein kann.
- Die Detonationsrohrsicherung ist **nicht** auf stabilisiertes Brennen geprüft und zugelassen!
- Die Detonationsrohrsicherung ist von beiden Seiten flammendurchschlagsicher, d.h. die Anschlussseite der zu schützenden Seite ist beliebig.

## 5. Technische Daten

(Siehe Bild 1)

Anschlussgewinde	: G1/4 ISO 228-1 innen
Schlüsselweite	: 30 mm
Druckverlust	: siehe Bild 2

## 6. Montage

(Siehe Bild 1)

Die Detonationsrohrsicherung ist mit dem Muttergewinde vollständig auf die entsprechenden Anschlussstücke aufzuschrauben.



- Vorgaben aus Abschnitt 4 beachten!
- Innerhalb des angegebenen Nennweitenbereichs dürfen handelsübliche Adapter verwendet werden.
- Verbindungen mit einer medienbeständigen Dichtung ausreichend abdichten und auf Dichtheit prüfen.

## 7. Wartung

Um den Strömungswiderstand gleichbleibend gering zu halten, ist die Detonationsrohrsicherung in regelmäßigen Abständen auf Verunreinigungen zu untersuchen und ggf. zu reinigen.

Hierzu die Gewindebuchse (Pos.1) herausdrehen und die Bandsicherungen (Pos.4) entnehmen und begutachten.

Den O-Ring (Pos.3) auf Beschädigung untersuchen und ggf. ersetzen.

Der Zusammenbau erfolgt in umgekehrter Reihenfolge – dabei auf die richtige Reihenfolge von Distanzscheiben (Pos.5) und Bandsicherungen (Pos.4) achten. (siehe Bild 1).

Als Reinigungsmittel eignet sich u. a. Waschbenzin, wobei die Hinweise des zugehörigen Sicherheitsdatenblattes gemäß der Richtlinie 91/155/EG zu beachten sind.



### Nach dem Auftreten einer Detonation

- Sind alle Bauteile auf mechanische Schäden zu untersuchen und ggf. zu tauschen.
- Müssen in jedem Fall die Bandsicherungen (Pos.4) und der O-Ring (Pos.3) getauscht werden. Es dürfen nur Originalersatzteile der Fa. Flammer verwendet werden.
- Die Spalte der Bandsicherung dürfen nicht vergrößert werden (z.B. aufbohren), da sonst die Funktion der Detonationsrohrsicherung nicht mehr gewährleistet ist!

## 8. Ersatzteile

Bei der Ersatzteilbestellung bitte folgendes angeben:

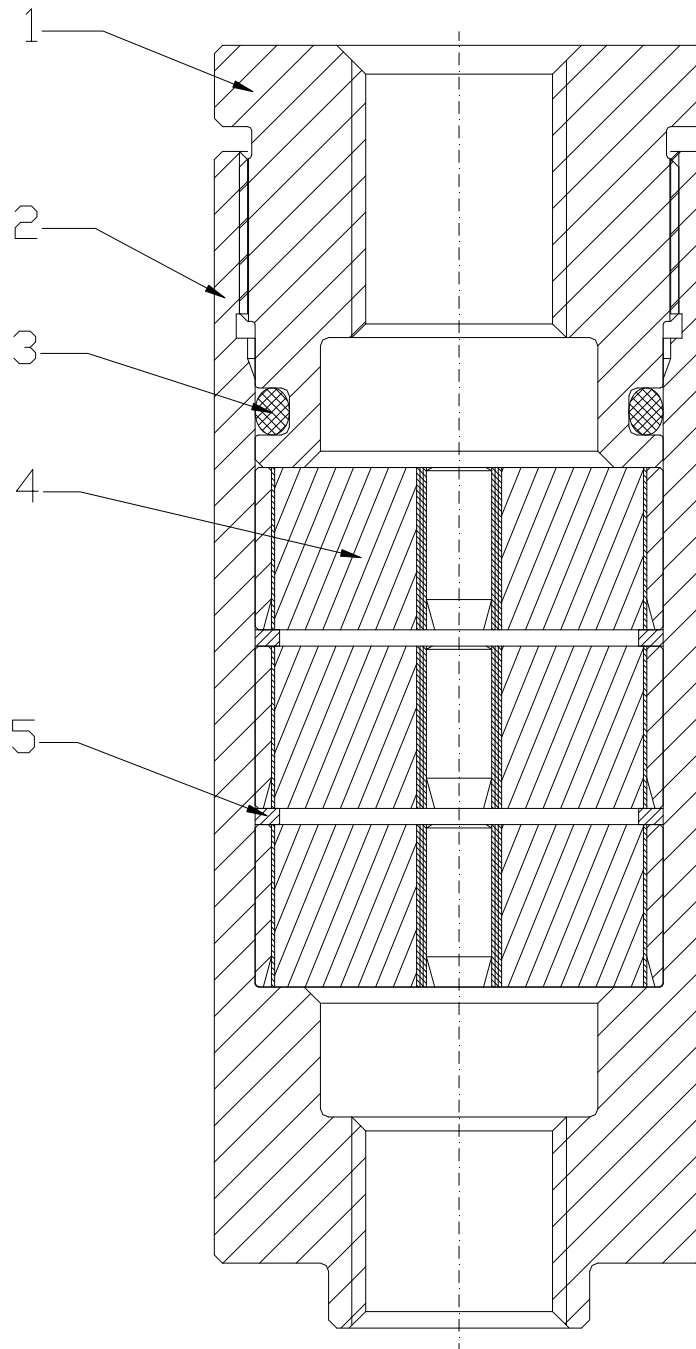
- die Typenbezeichnung
- die vollständige Seriennummer
- Bestellnummer (Position siehe **Bild 1**)

Position	Bezeichnung	Bestellnummer
3	O – Ring (ID20,29X2,62)	3006 - 0001
4	Bandsicherung	1000 – 0006 - 00
5	Distanzscheibe	3005 - 0004

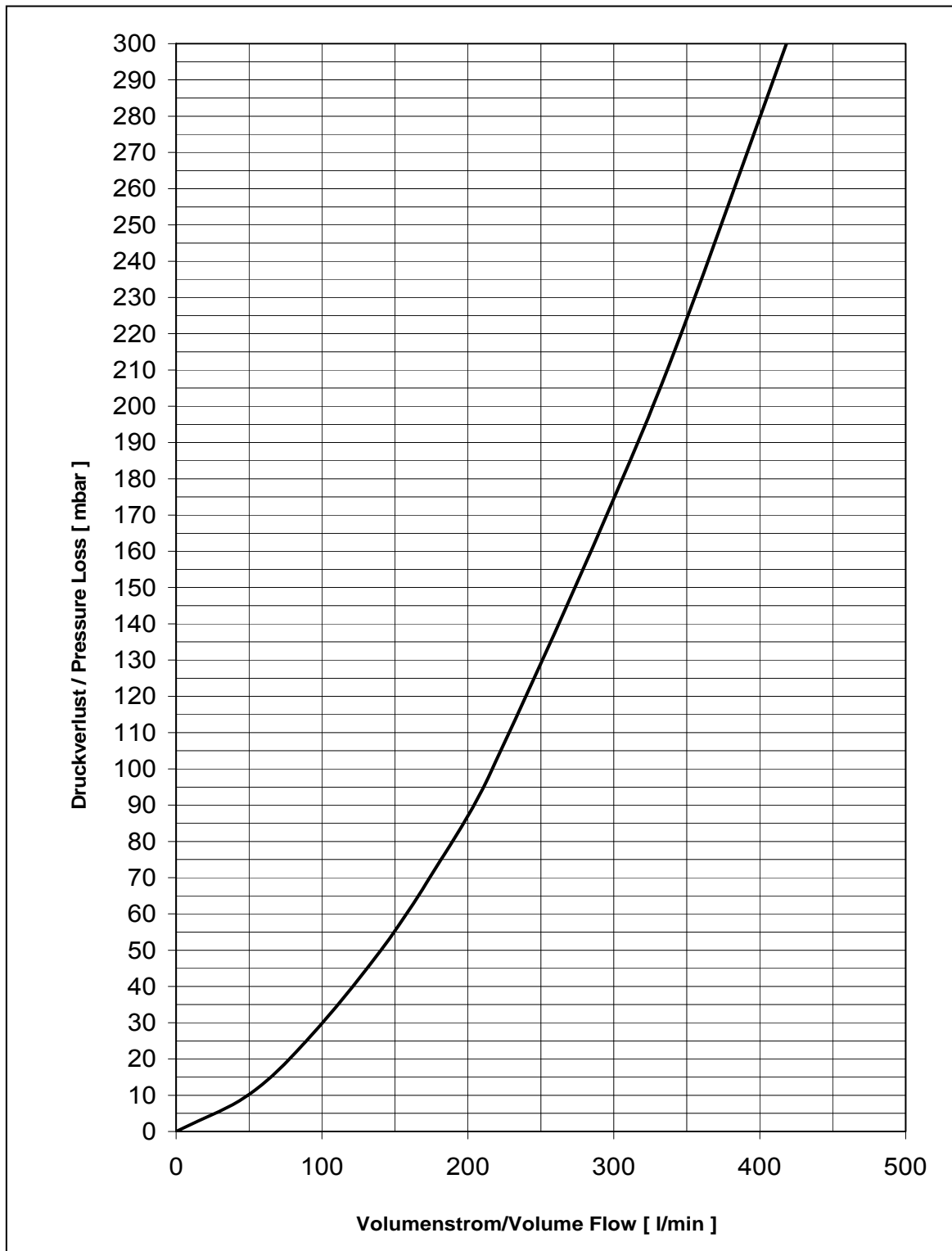
## 9. Technische Beratung

**Flammer GmbH**  
**Strombergstr. 73**  
**D-74389 Cleebronn**

Tel. : ++49 / (0) 7135 / 96 04 58  
 Fax. : ++49 / (0) 7135 / 96 04 59  
 e-mail : [info@flammergmbh.de](mailto:info@flammergmbh.de)  
 homepage : [www.flammergmbh.de](http://www.flammergmbh.de)



**Bild 1**  
Konstruktion



**Bild 2**

Druckverlust

Fördermedium : Luft bei  $p_0=1013$  mbar,  $T_0 = 273$  K, Dichte =  $1,293$  kg/m<sup>3</sup>